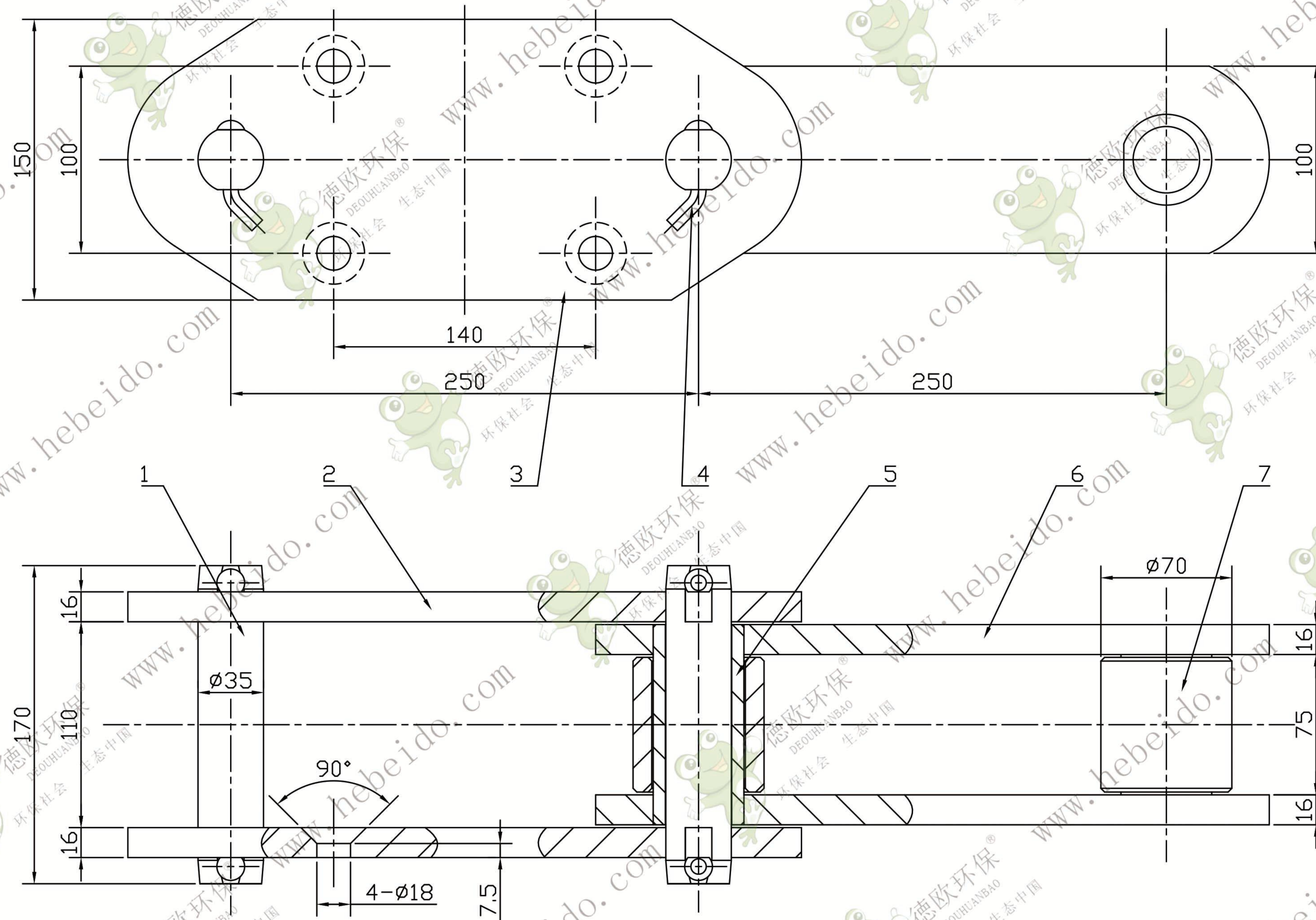


NE200-04A-00



技术要求

1. 破断强度 ≥ 100 (吨)。
2. 牵引链组装后应转动灵活,不得有任何卡死现象。
3. 为贮运方便,将链条每20节组装成一组。

7	NE200-04A-06	滚子	2	42CrMo			
6	NE200-04A-05	内链板	2	45Mn			
5	NE200-04A-04	套筒	2	42CrMo			
4	NE200-04-04	链销	4	ML2			
3	NE200-04A-03	龟板	1	45Mn			

2	NE200-04A-02	外链板	1	45Mn			
1	NE200-04A-01	销轴	2	35CrMo			
序号	代号	名称	数量	材料	单重 重量	总重 重量	备注
				输送链 (加强型)		NE200-04A-00	
				组合件			
标记	处数	更改文件号	签字	日期			
设计			标准化		图样标记	重量	比例
校对			批准			21.5	1:2.5
审核							
工艺			日期	2002.5	共 张	第 张	

