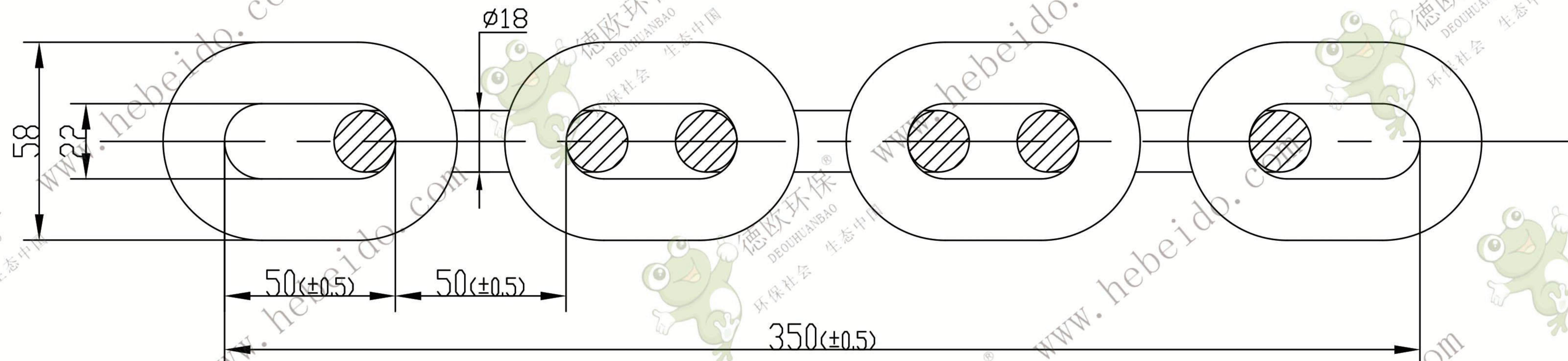


修改

TH160.7-3



会签

技术要求

- 1. 链钩的试验负荷为196KN, 在试验负荷下, 不得有任何残余变形
- 2. 破断负荷为320KN.
- 3. 热处理回火硬度为HRC45~50.
- 4. 渗碳淬火深度0.8~1.2mm.

描图

描校

标记	处数	分区	更改文件号	签名	年月日
设计	李连通				
审核	秦海波				
工艺	刘飞		批准		

25MnV		
阶段标记	重量	比例
	3	1:1.5
共 张	第 张	

德欧环保
DEOUHuanBAO
环保社会 生态中国

TH160.7-3

环链