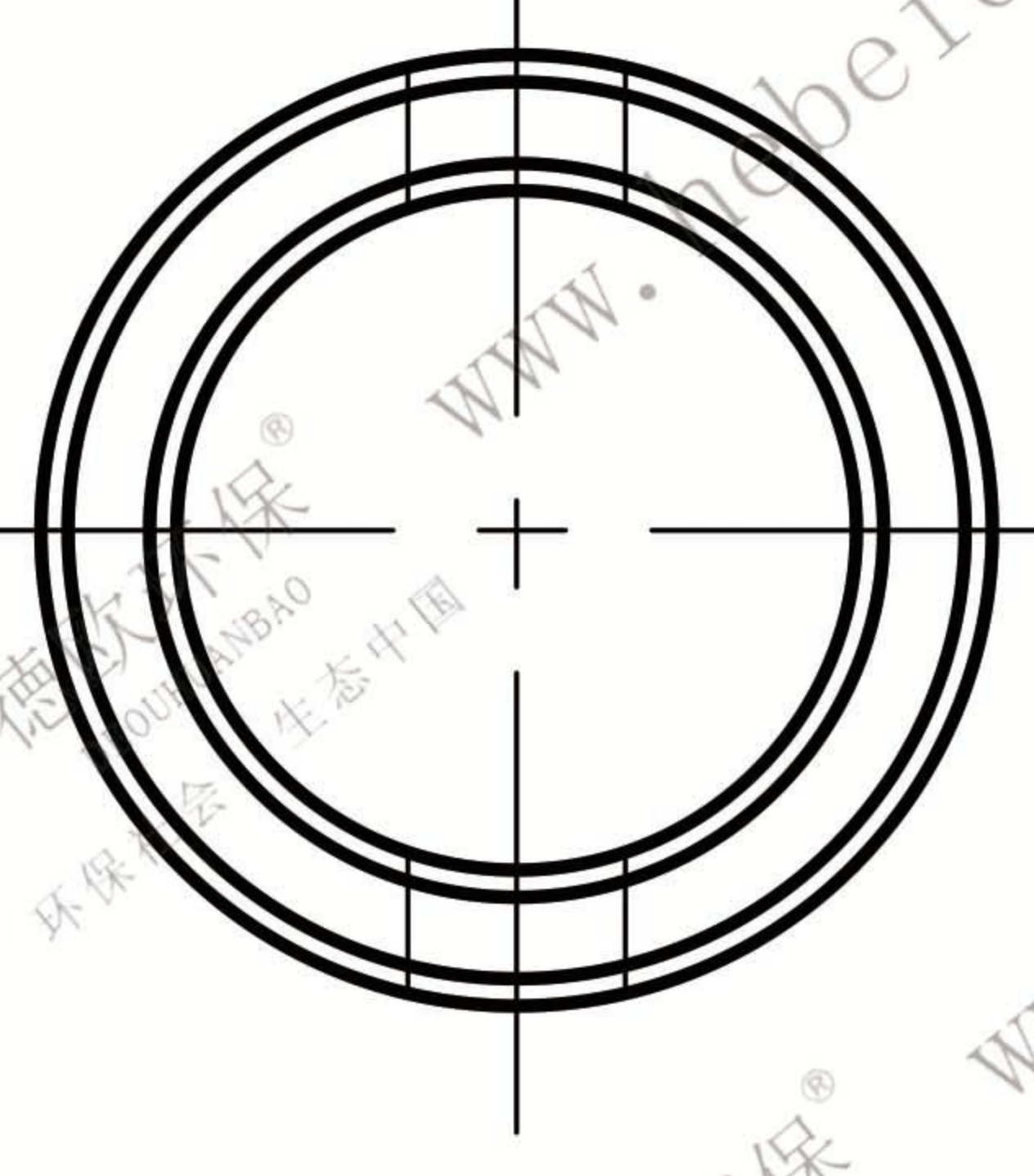
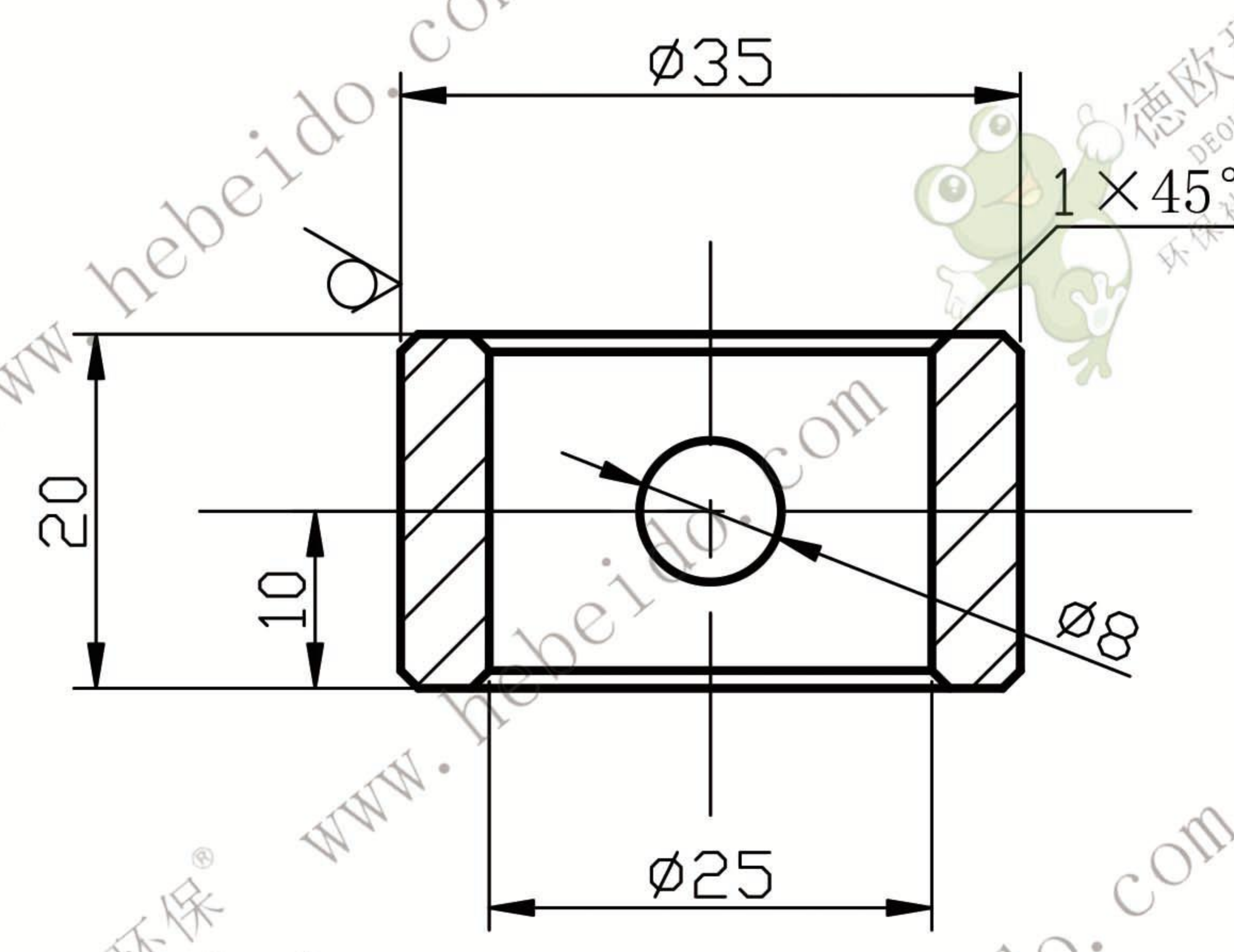


其余²⁵√



					Q235-A			TH800.7-5	
								环	
标记	处数	分区	更改文件号	签名	年月日	阶段标记		重量	比例
设计	李连通		标准化					0.10	1:1
审核	秦海波					共 张 第 张			
工艺	刘飞		批准						



德欧环保
DEOUHUANBAO
环保社会 生态中国