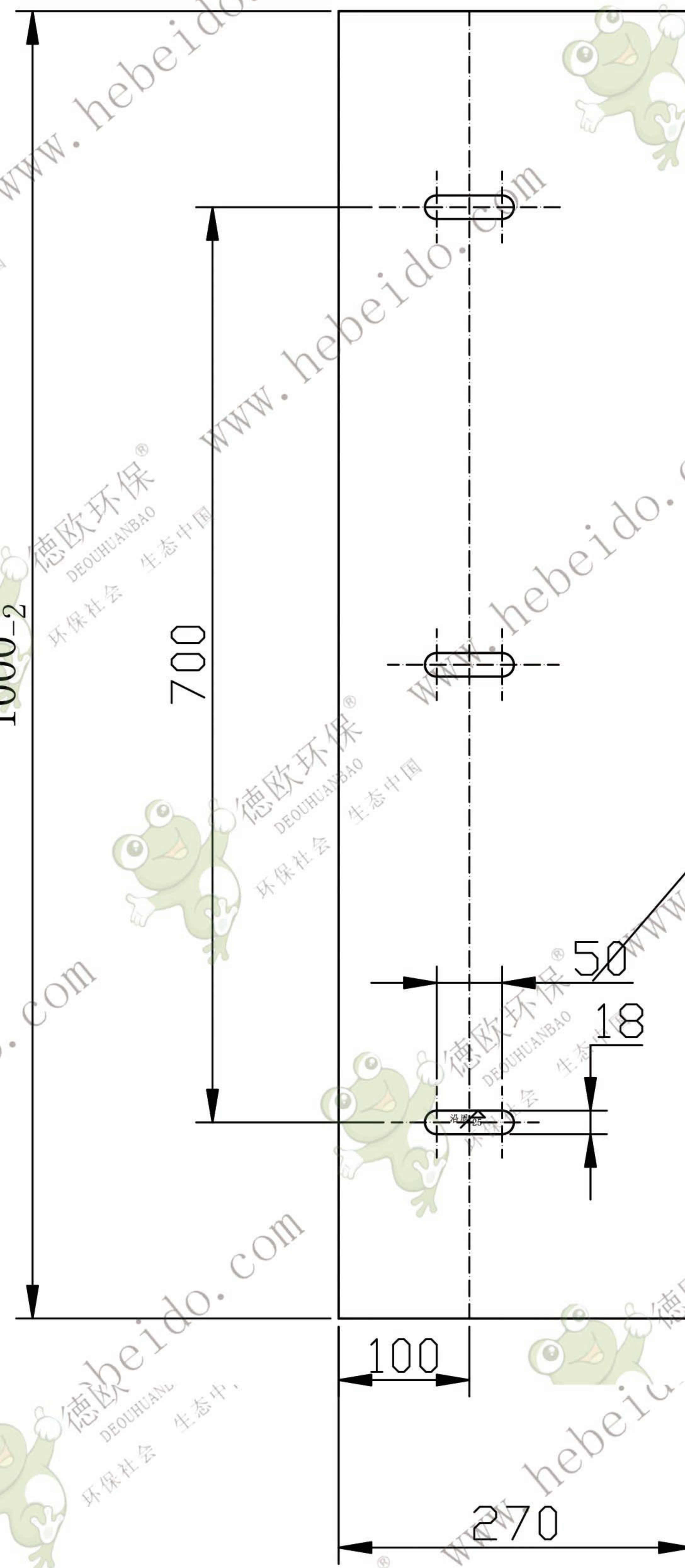


下料边  $50^\circ$



δ 6

标记	处数	分区	更改文件号	签名	年月日				
设计	李连通		标准化			阶段标记	重量	比例	
审核	秦海波						10	1:4	
工艺	刘飞		批准			共	张	第	张

Q235-A



德欧环保  
DEOUHUANBAO  
环保社会 生态中国

卸料滑板

TH800.6.2