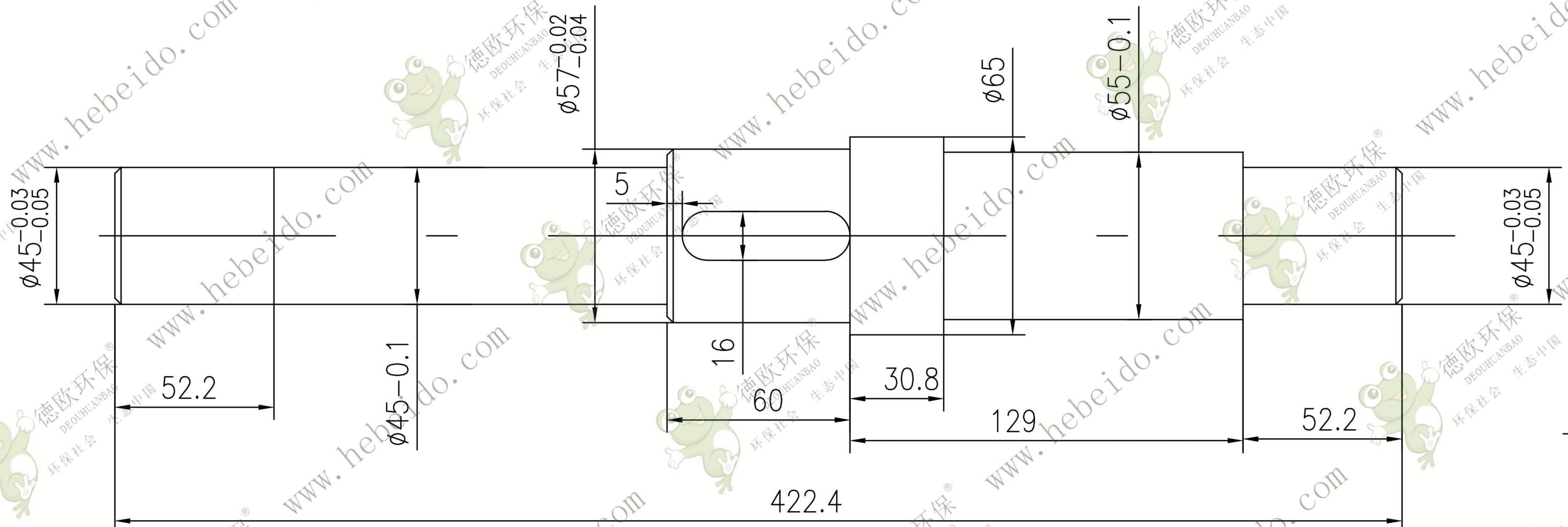
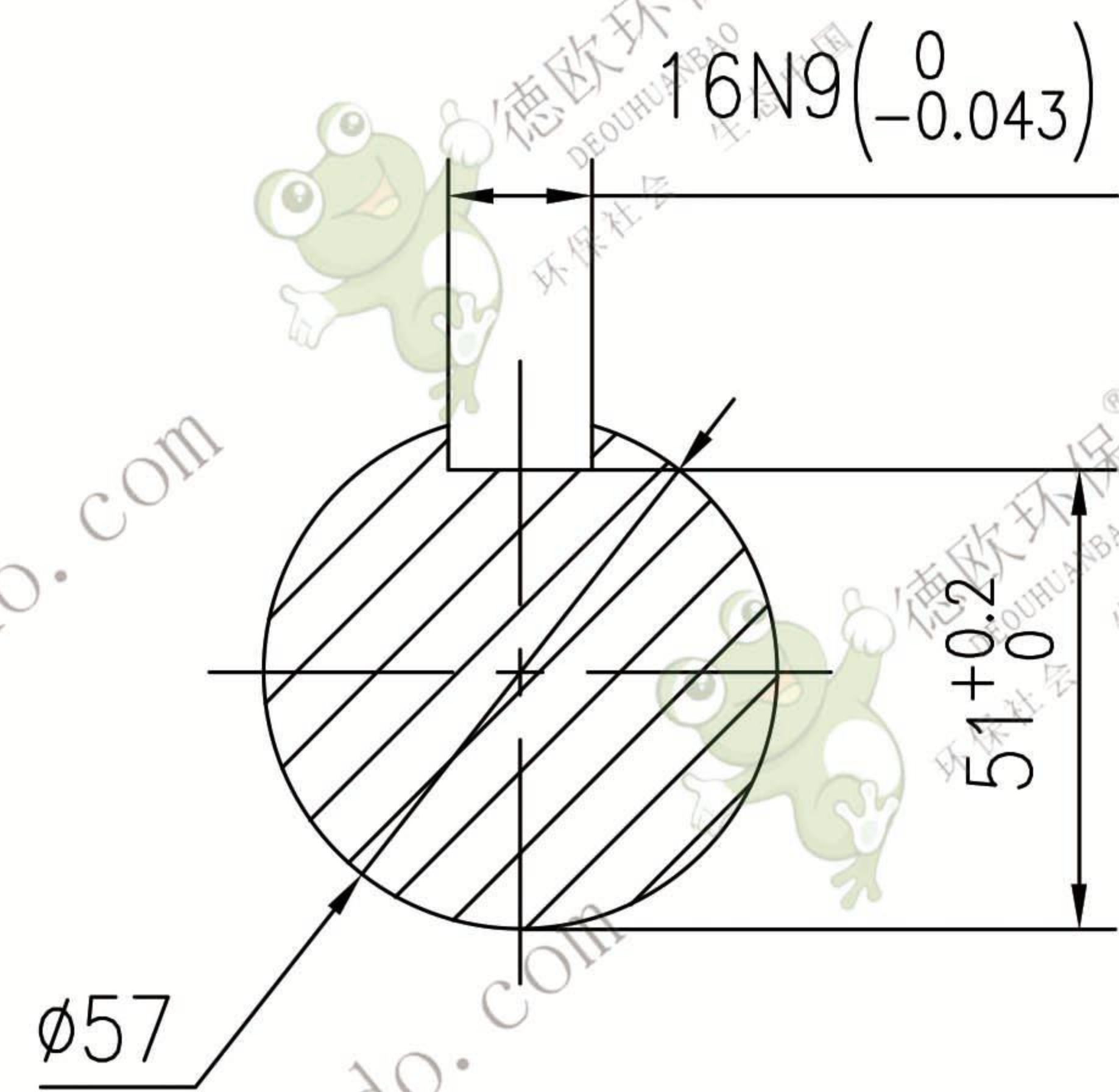


ZXP01-0300-07

技术要求  
1、未注倒角1X45°。



借通用件登记
描 图
校 描
旧底图总号
签 字
日 期



标记	处数	更改文件号	签 字	日期	45	图 样 标 记	重 量	比 例
设计	李连通	标准化						
审核	刘飞	日期			共	页	第	1:2
工艺					页	第	页	

从动轴

ZXP01-0300-07