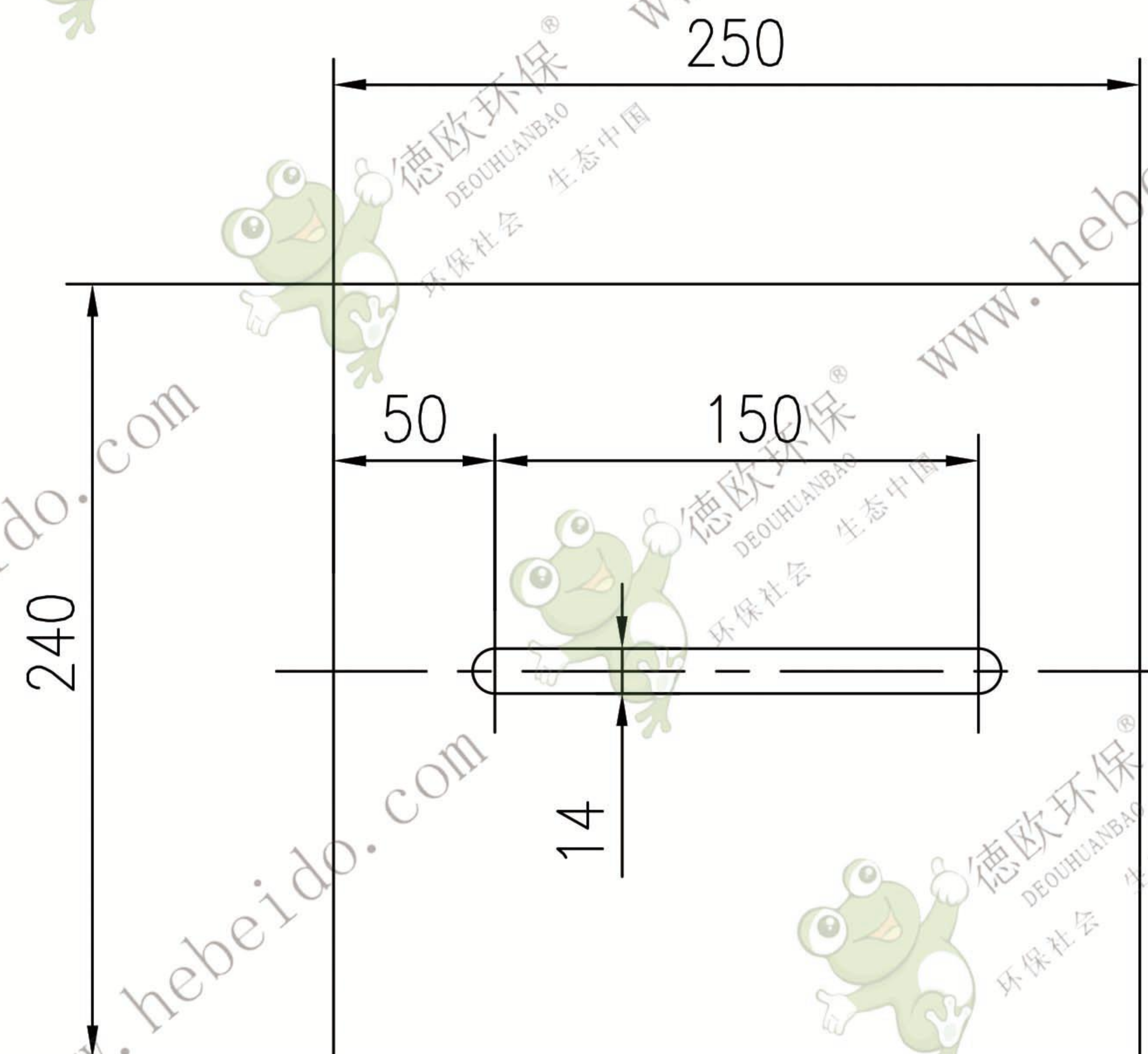


ZXP01-0300-20



借通用件登记

描 图

校 描

旧底图总号

签 字

日 期

标记	处数	更改文件号	签 字	日期	65Mn				
设计	李连通	标准化			图 样 标 记	重 量	比 例		
审核	秦海波						1:4		
工艺	刘飞	日期			共	页	第	页	



调整板

ZXP01-0300-20