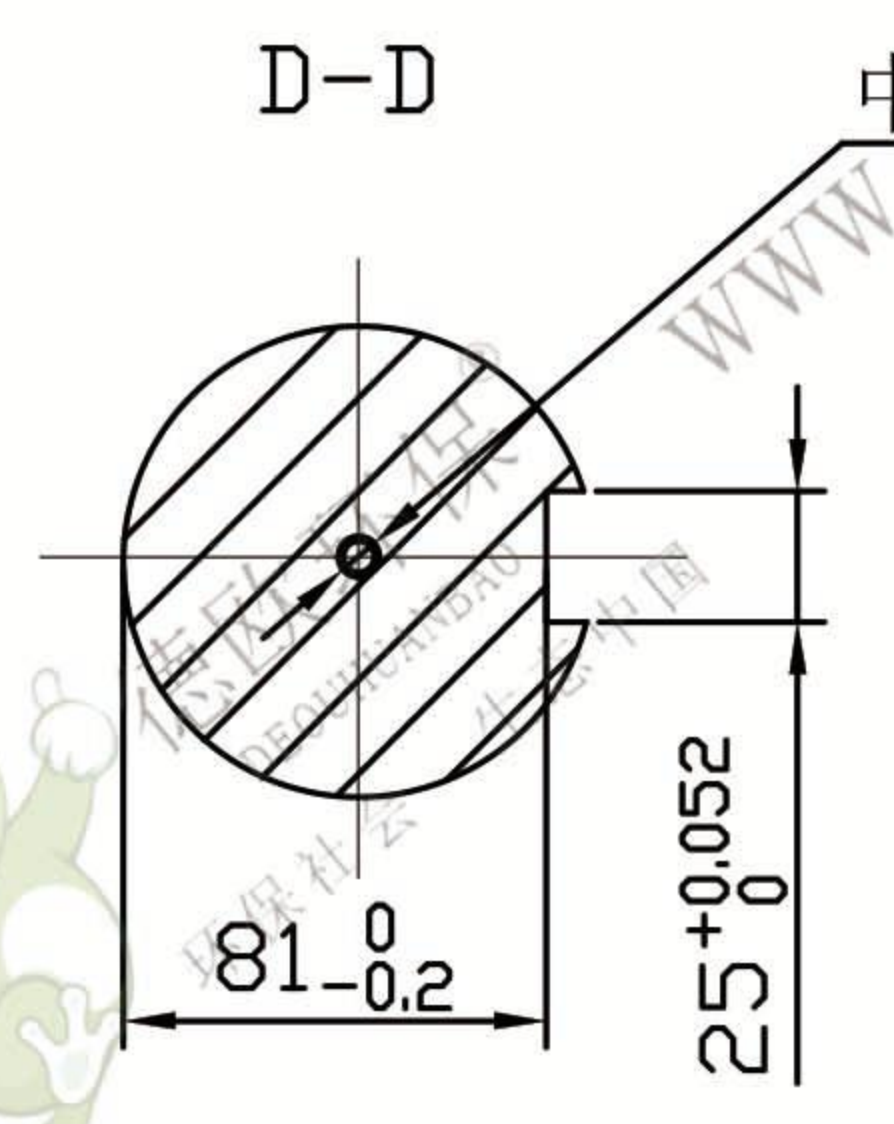
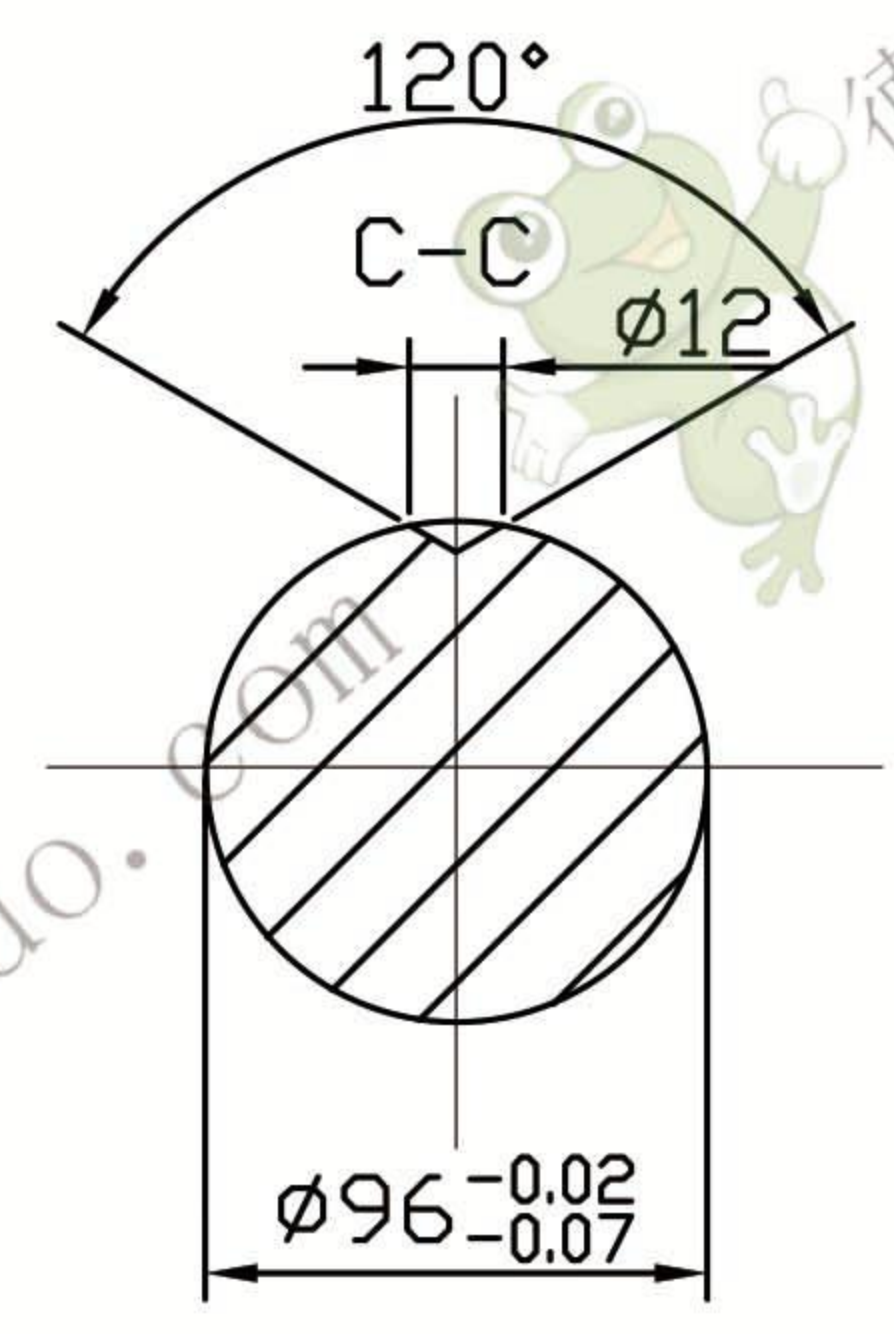
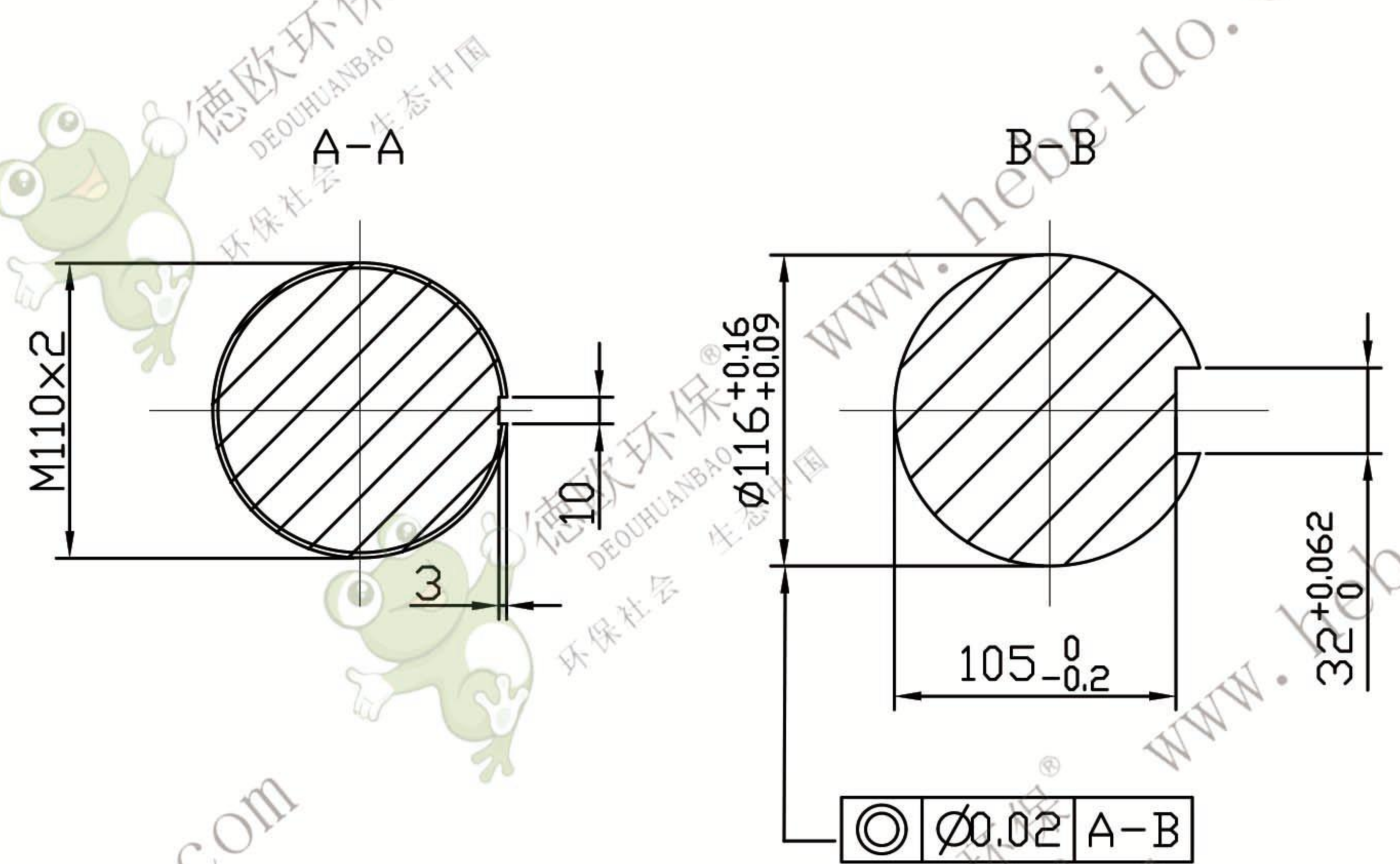


中心螺纹M8-25



未注轴肩为R1  
调质硬度  
HB220-225

				TD500-01-01-1			
						图样标记	数量
设计		标准化		共 78 张	1	101.6	1:4
初校	转	审 定		第 5 张			
审核	精	批 准					
工艺	制	日 期					
				材料 45			

主动轴

