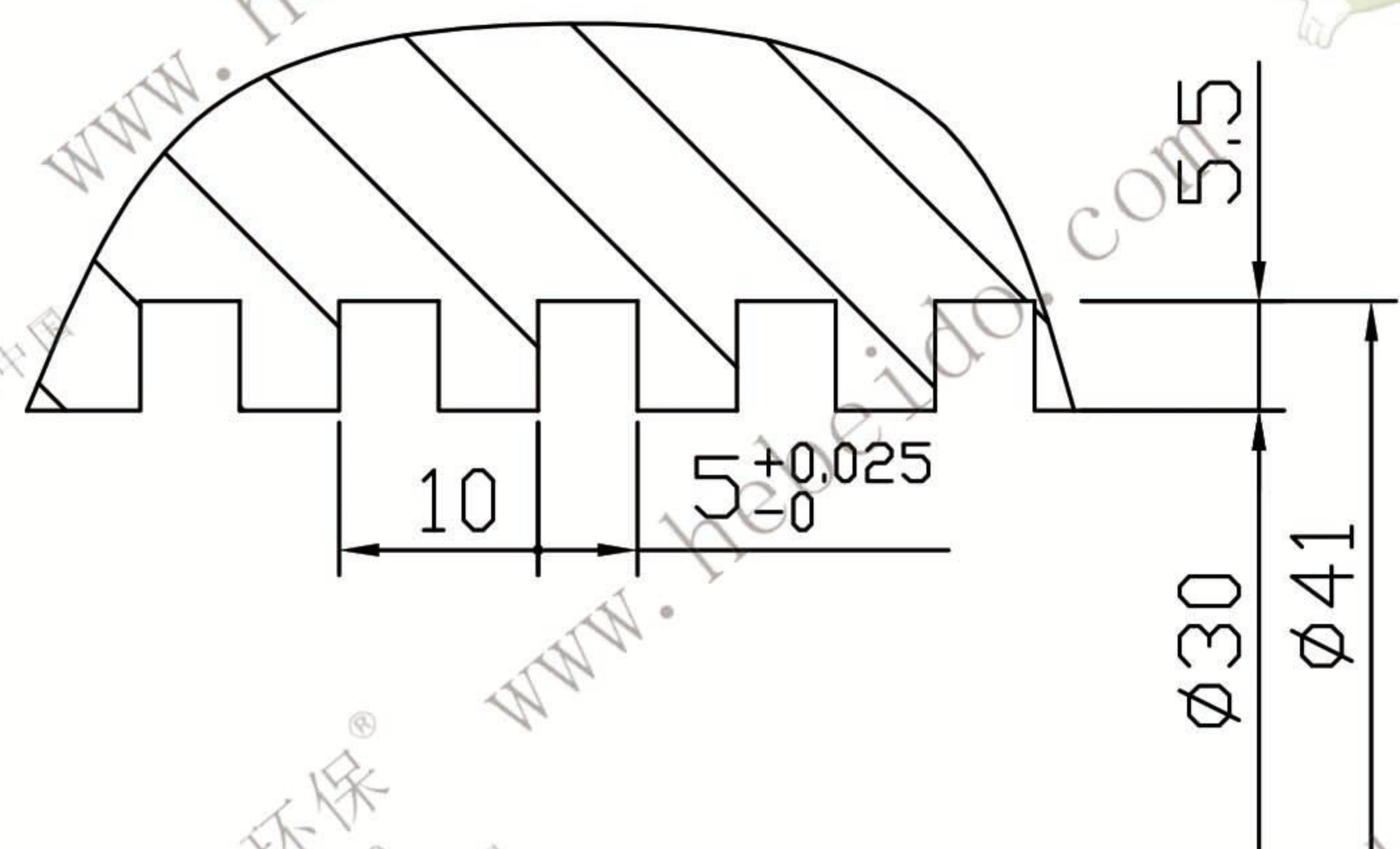


其余 12.5



技术要求:

单线方形4级精度,与丝杆配制,牙型粗糙度为
牙型可用T40X10梯型螺纹。

6.3

设计		标准化	
初校	李连通	审定	
审核	秦海波	批准	
工艺	刘飞	日期	

滑板调节螺母

材料 45

TD500-03-03				
图样标记	数量	重量	比例	
	8	0.21	1:1	
共 78 张	第 44 张			