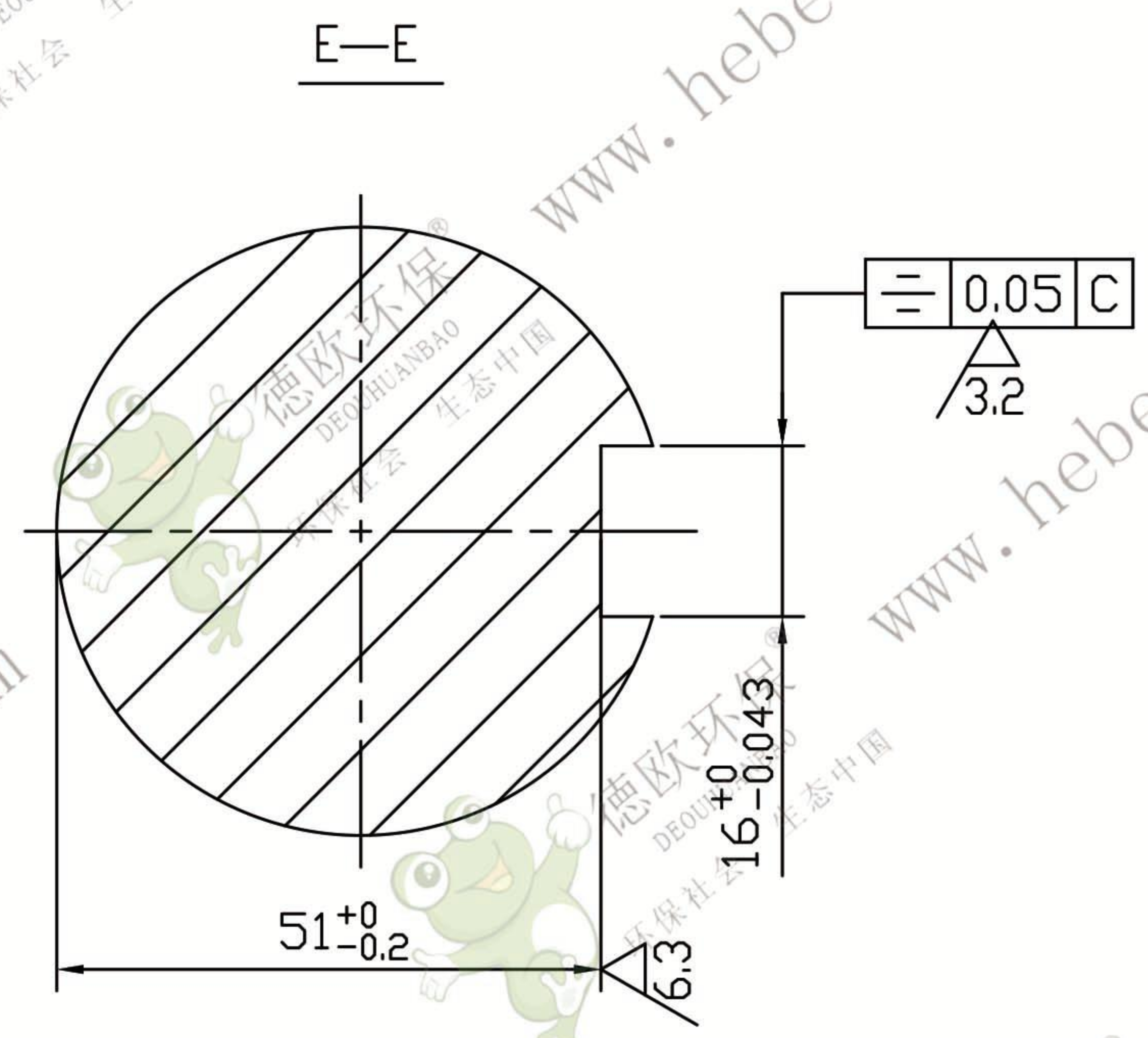


其余 $\nabla 12.5$



- 技术要求
1. 调质HRC26~31.
 2. 未注倒角.5X45°
 3. 未注园角R1.

						尾 轴		FU200-06-03	
标记	处数	更改文件号	签字	日期			45#		
设计			标准化		图样	标记	重量	比例	
校对			批准				7.42	1:1	
审核									
工艺			日期	2002.05	共	张	第	张	

