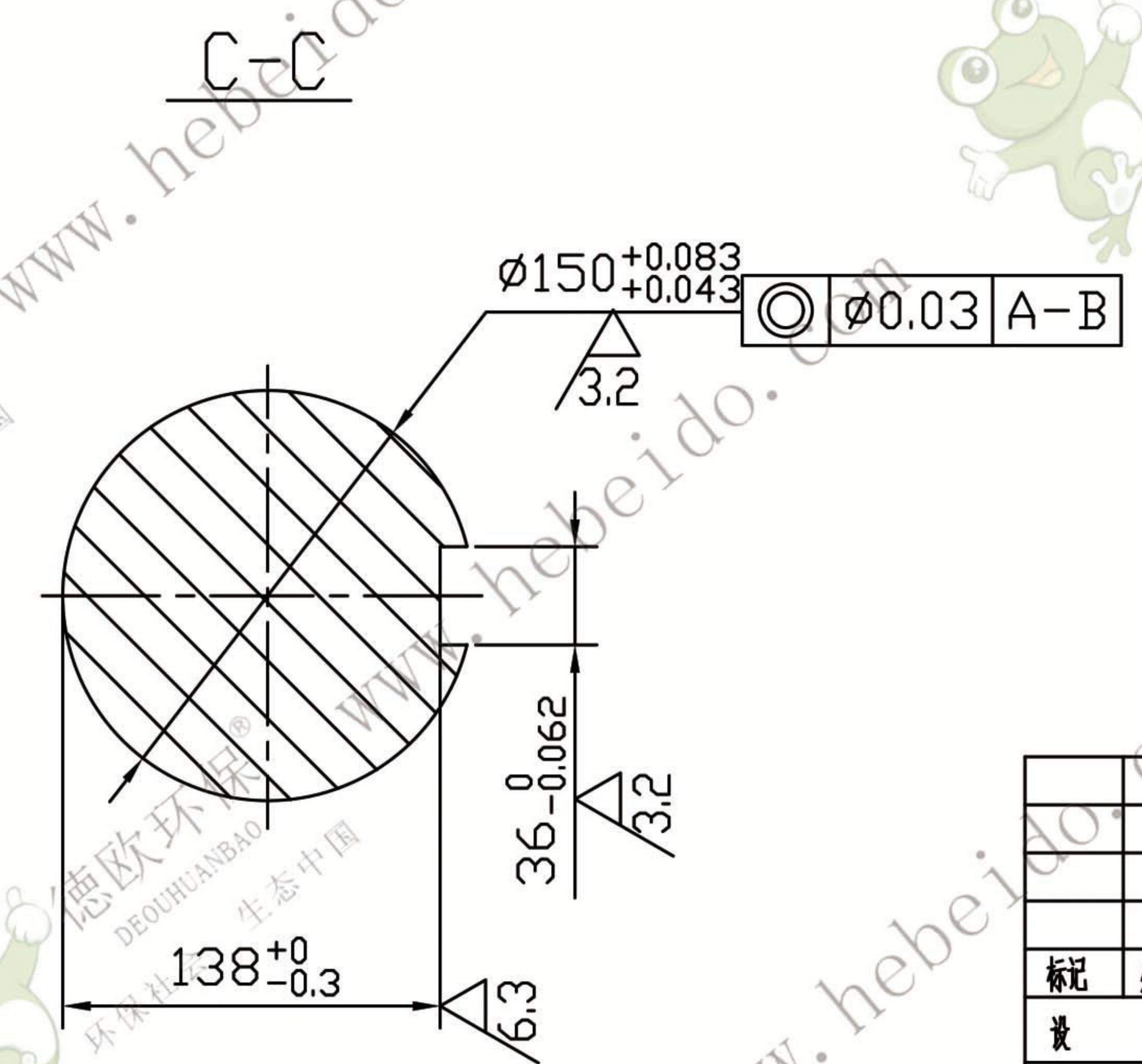
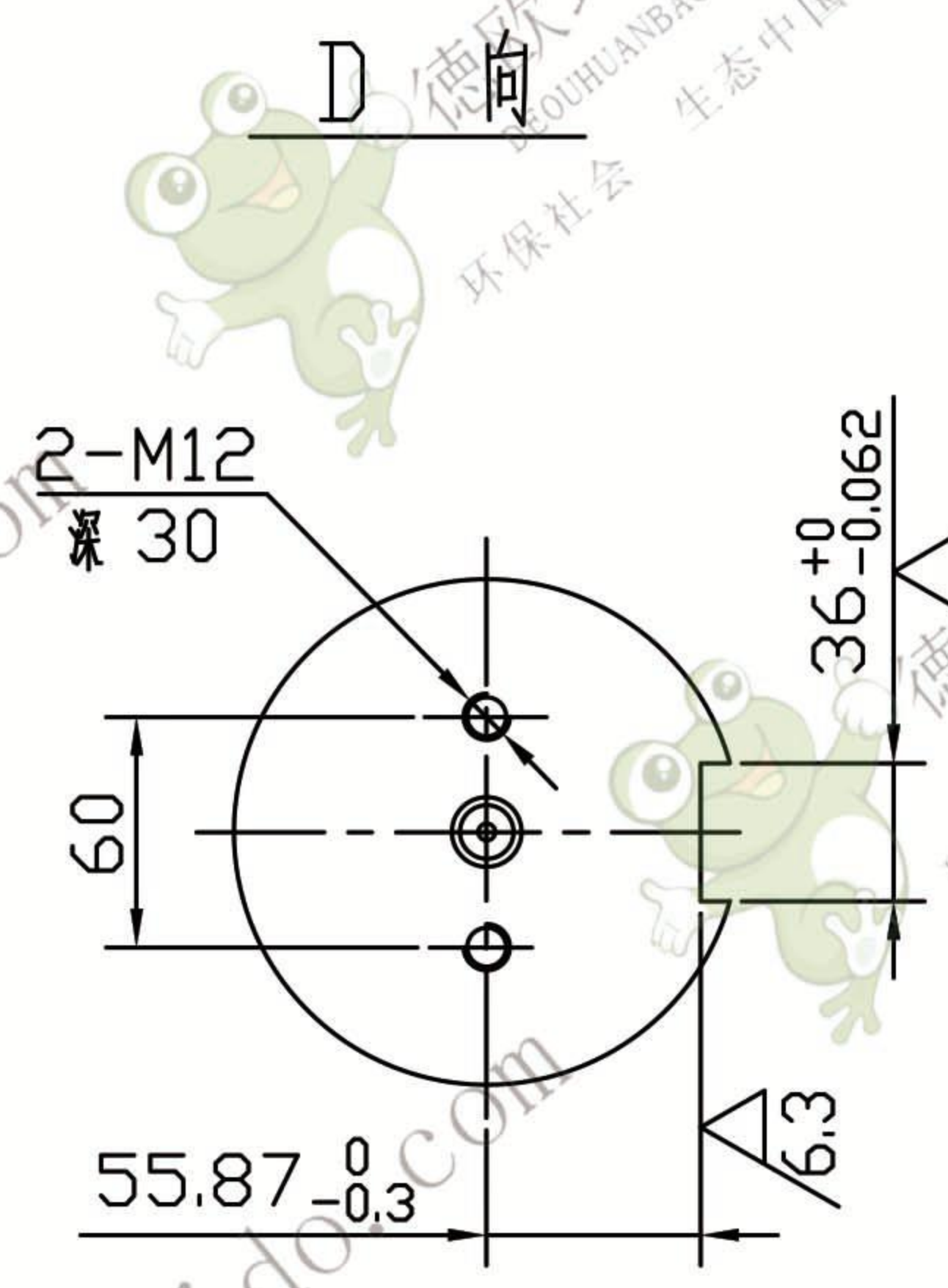


2-B6.3/18  
GB145-85



- 技术要求
1. 未注倒角 2X45°;
  2. 未注圆角 R2;
  3. 热处理 调质 HRC28-32;

					主 轴			FU500-02-13	
设计	李进通	标准化	日期		图 样 标 记	重 量	比 例	45	
校 对		批 准				140.46	1:4	 德欧环保 DEOUHUANBAO 环保社会 生态中国	
审 核	李进波								
工 艺	刘飞	日 期			共 张	第 张			