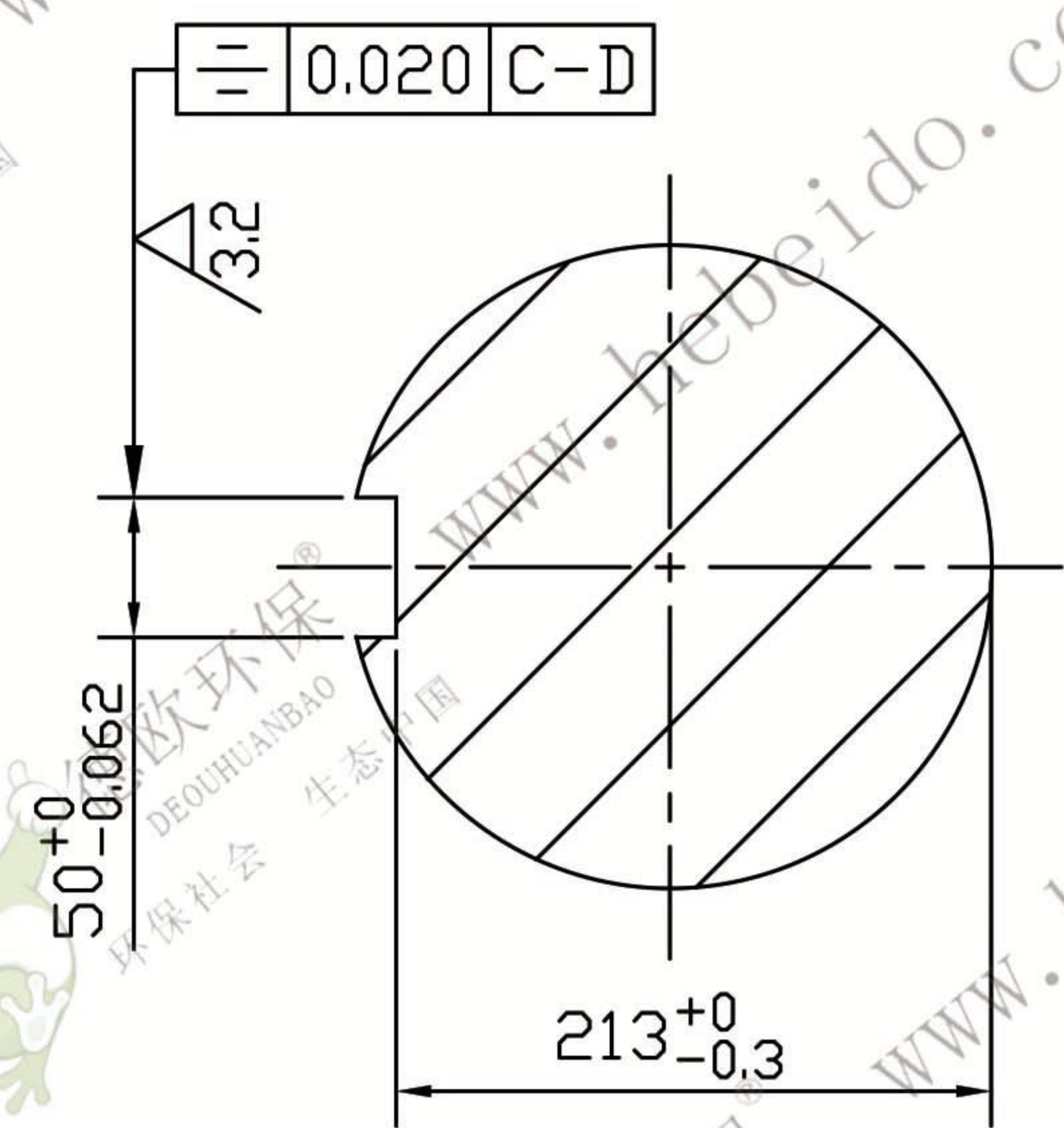
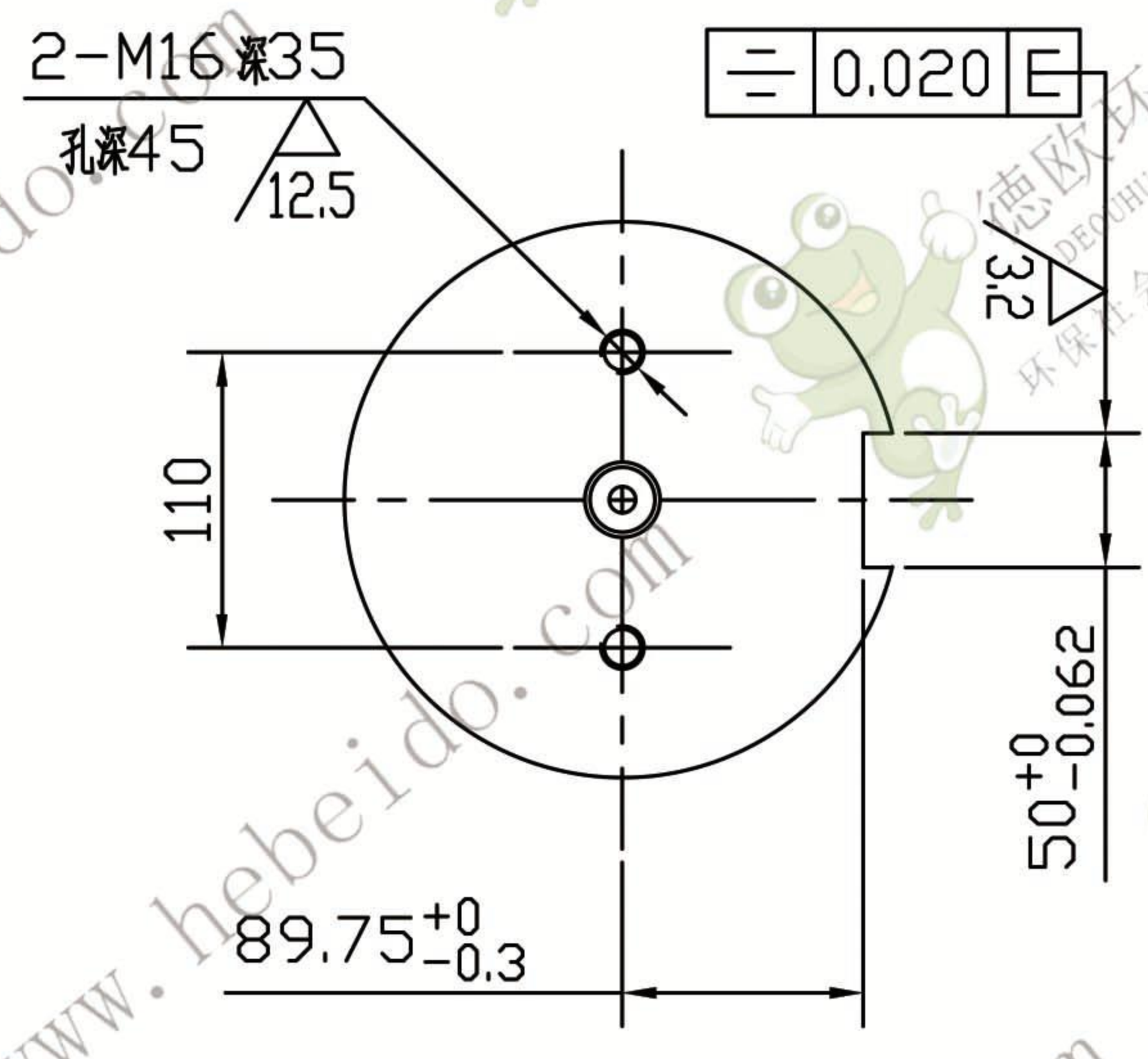
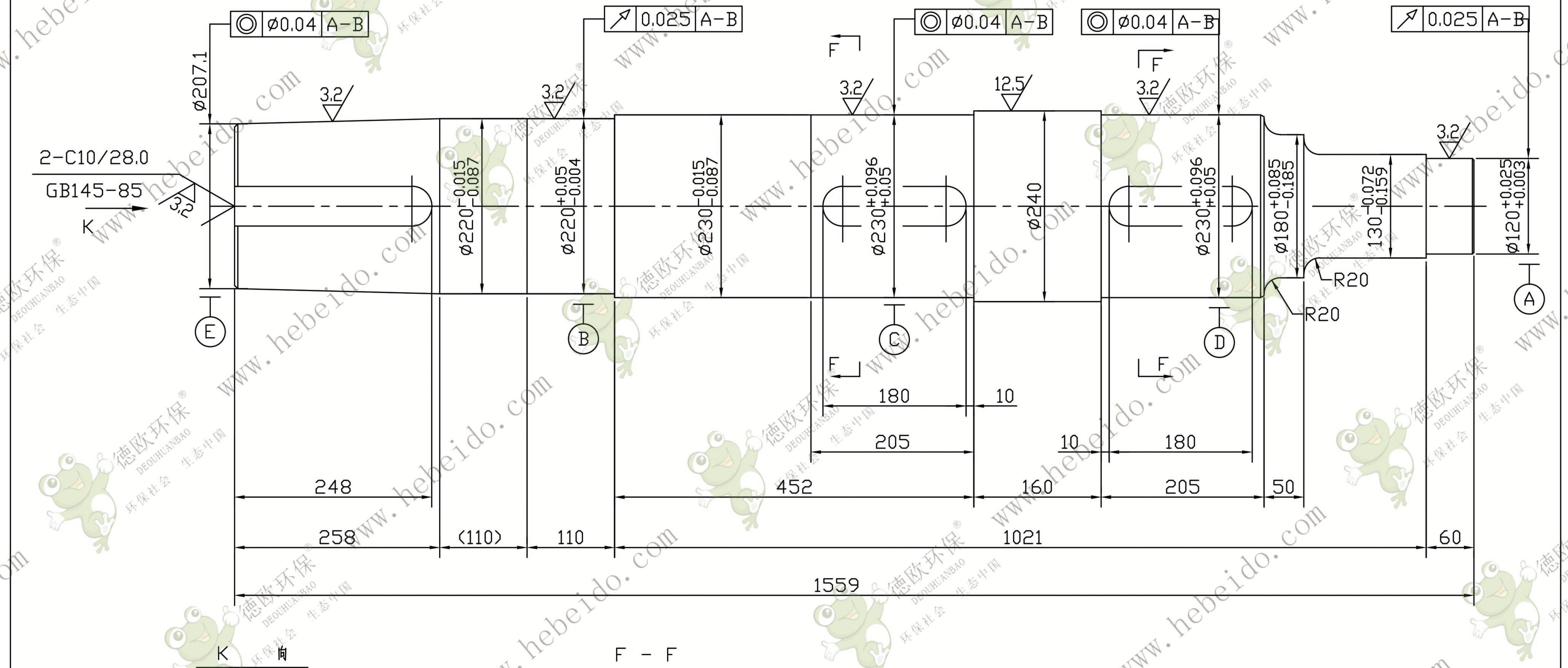


FU700-02-03-4

其余 6.3



技术要求

1. 调质处理后, HRC28-32.
2. 未注明倒角为 1X45°, 并去毛刺.
3. 未注明圆角为 R=2mm.
4. 铣 $\phi 230$ 轴径处键槽时, 需一次装夹加工, 保证两键槽中心同线.

					首节主轴			FU700-02-03-4	
标记	数量	更改文件号	签字	日期	图样标记	重量	比例	45	
设计			标准化			430.12	1:5	德欧环保 DEOUHuanbao	
校对		李连通	批准					环保社会 生态中国	
审核		秦海波							
工艺		刘飞	日期						