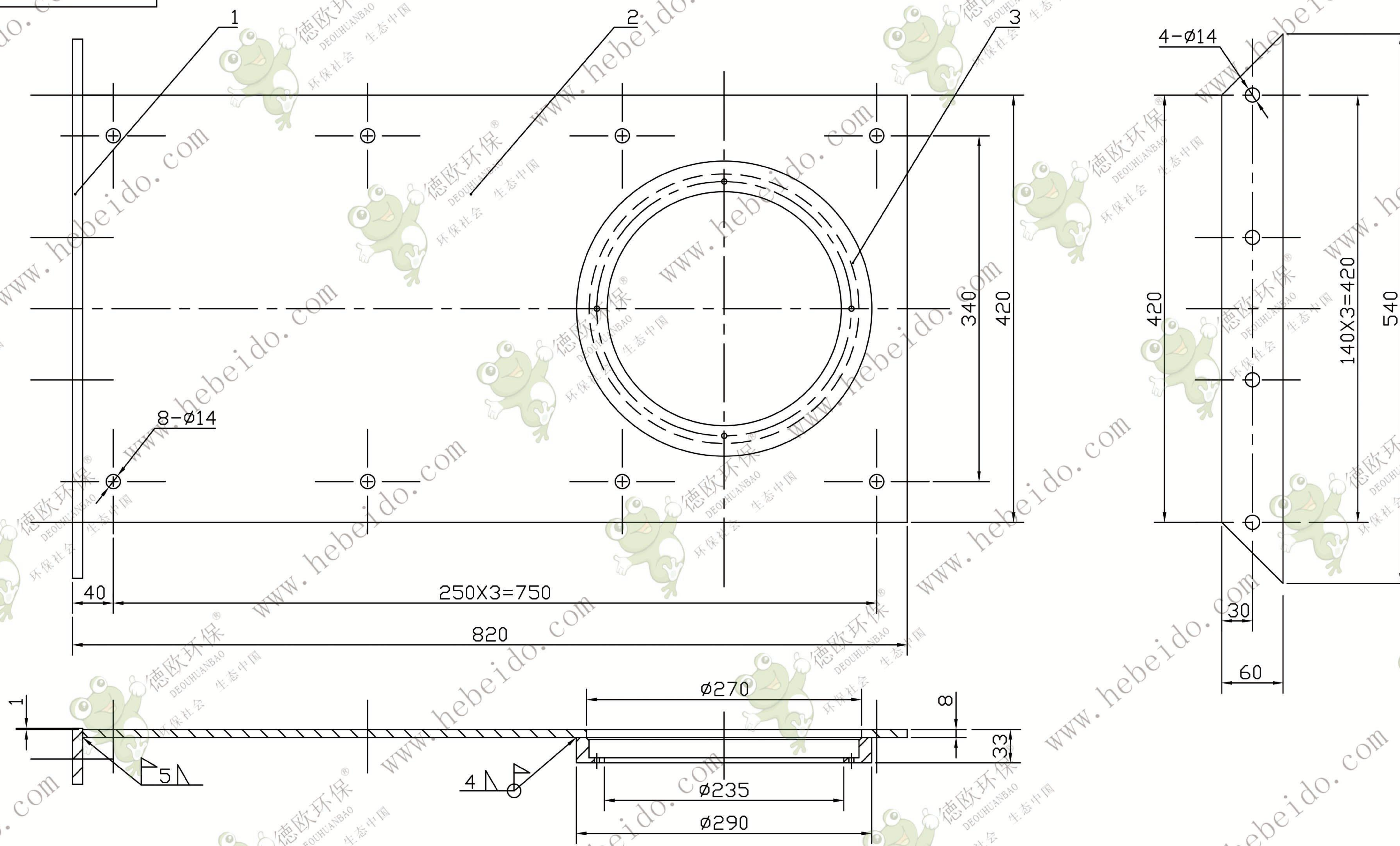


FU700-02-03-2



技术要求

1. 此密封板为左装驱动的左密封板, 右装驱动的右密封板与其对称。

3	NE300-02-16-2	首节密封座 1	1	Q235		借用
2	FU700-02-03-201	首节密封板 1	1	Q235		

1	FU700-02-01-4k-1	首节扁轴法兰 10X60	1	Q235		借用
序号	代号	名称	数量	材料	单重	总重
					重量	重量
					FU700-02-03-2	
					结构件	
标记	外数	更改文件号	签字	日期		
设计			标准化		图样标记	重量
校对	李连通		批准			比例
审核	秦海波					1:4
工艺	刘飞		日期		共	第
					张	张

