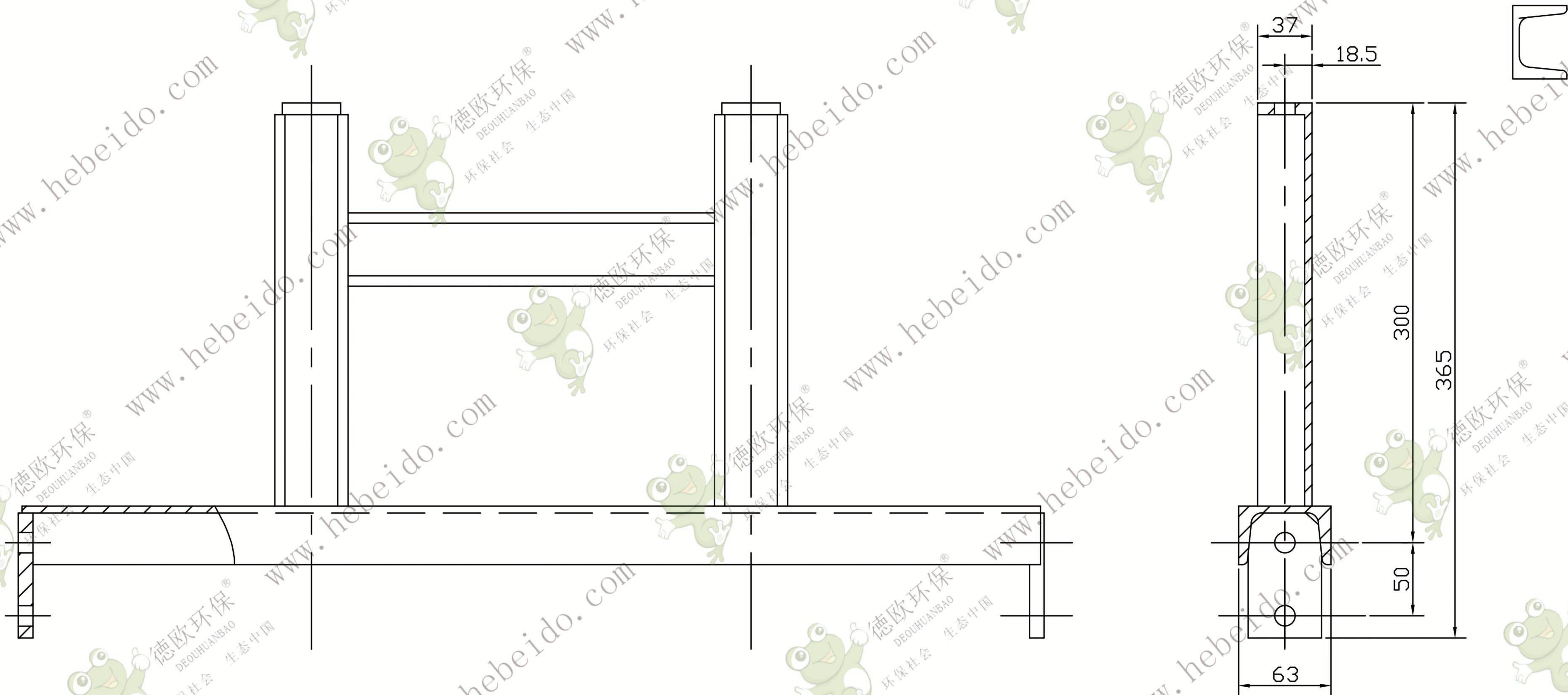


FU700-03-03



1	NE	名称	1	Q235			下料
序号	代号	名称	数量	材料	单重	总重	备注
				钢梁复合			FU700-03-03
标记	数量	更改文件号	签字	日期	图样标记	重量	比例
设计		葛叶青	标准化				1:3
校对		李连通	核准				
审核		秦海波					
工艺		刘飞	日期		共	第	

