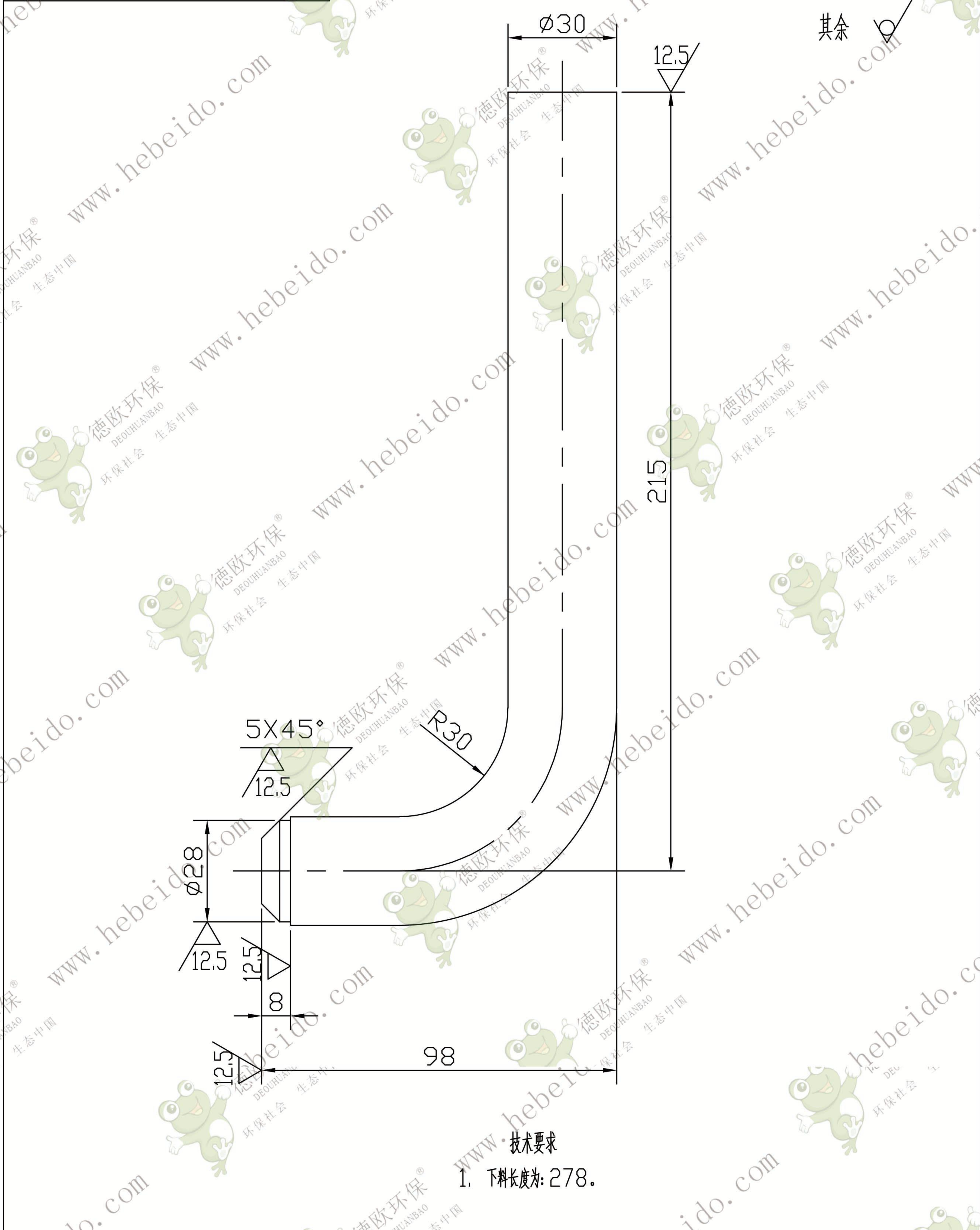


FU600-05-01-1



其余

					外链钩 (普通型)			FU600-05-01-1	
								Q235 $\text{Ø}30$ 圆钢	
标记	处数	更改文件号	签字	日期	图样标记		重量	比例	德欧环保 DEOUHUANBAO 环保社会 生态中国
设计		葛叶青	标准化				1.543	1:1.5	
校对		李连通	批准						
审核		秦海波							
工艺		刘飞	日期		共	张	第	张	