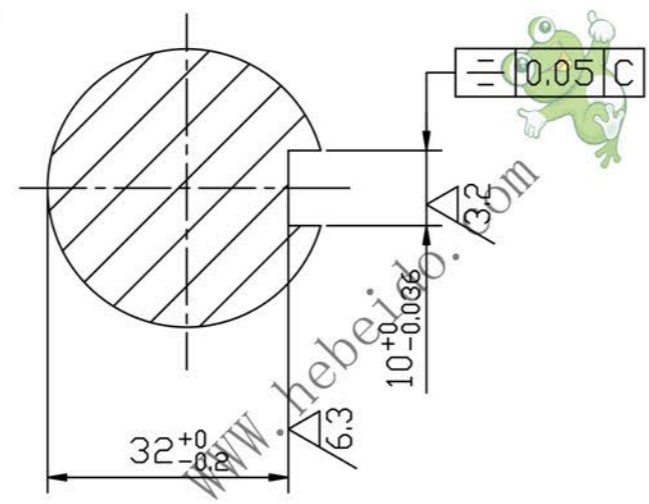
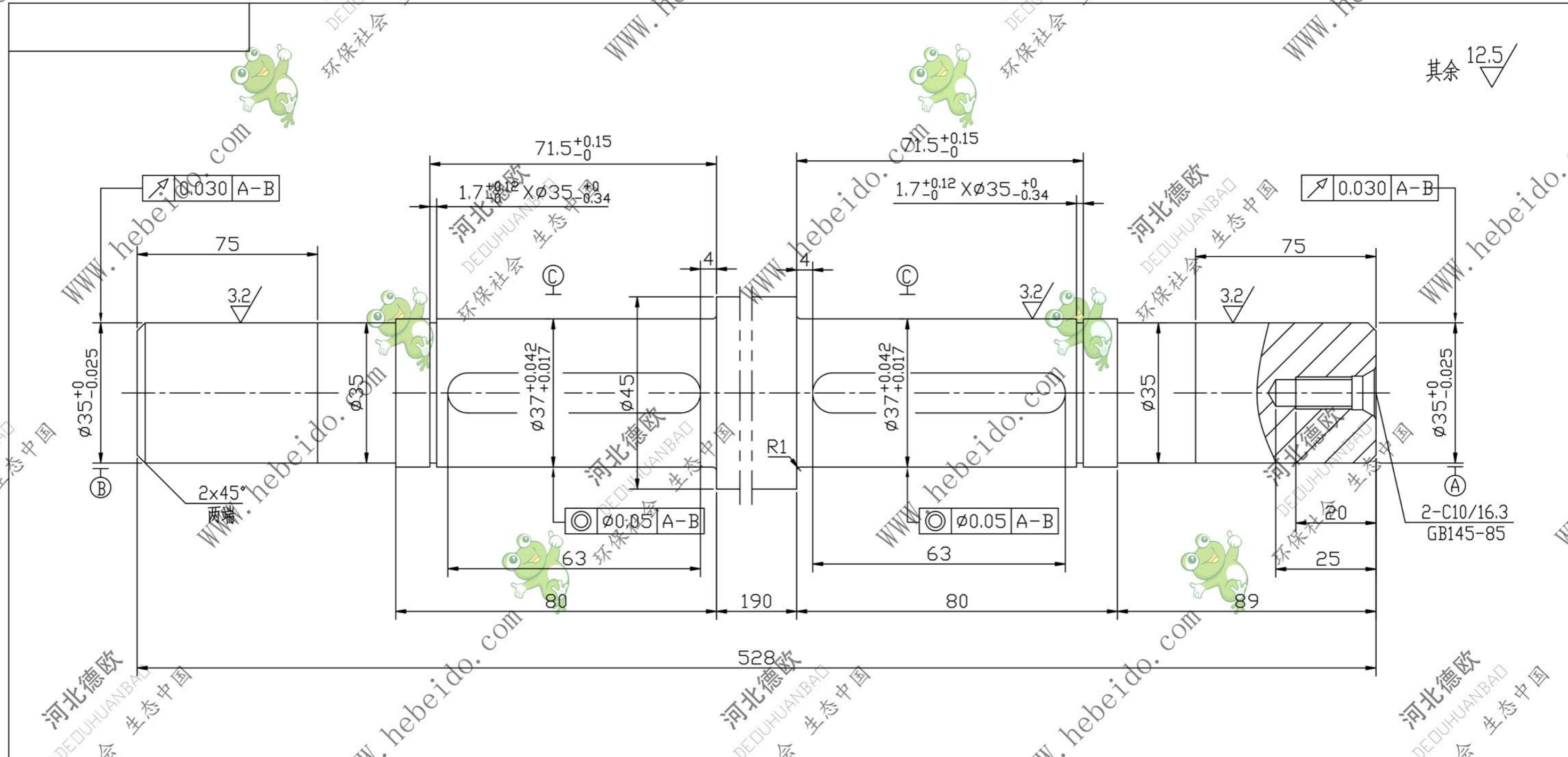


其余 12.5



技术要求

1. 调质处理 HRC26-31.
2. 未注倒角  $1 \times 45^\circ$ .
2. 去除毛刺

				托 轮 轴			MS400-03-02	
设计	李连通	标准化		图 样 标 记	重 量	比 例	45#	
校 对		批 准			5.43	1 : 1	德欧环保 DEDUHUANBAD 环保社会 生态中国	
审 核	秦海波			共	张	第	张	
工 艺	刘飞	日 期						