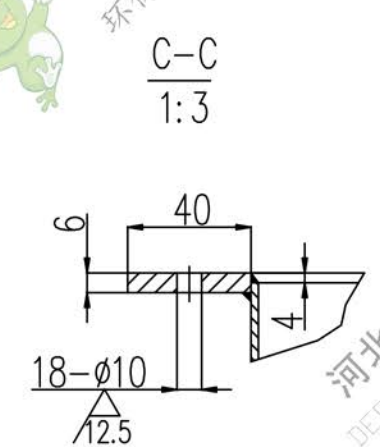
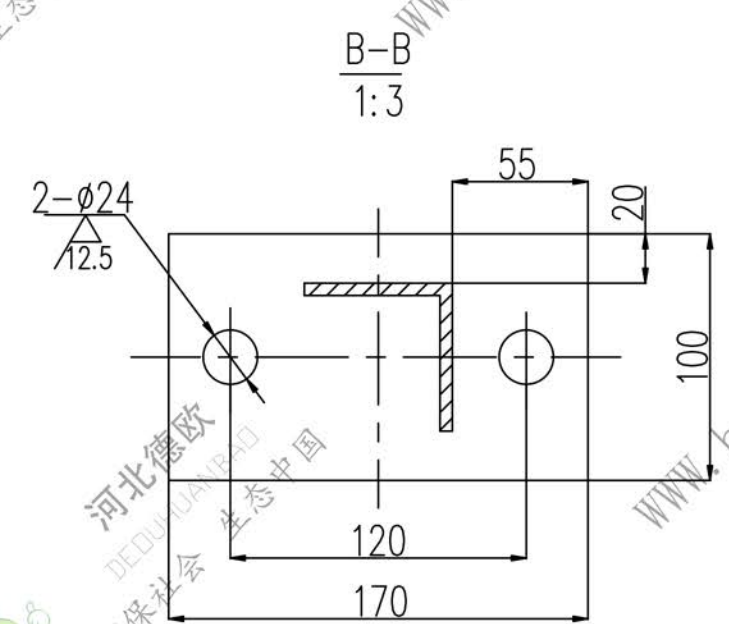


- 技术要求
1. 全部焊缝高度为3mm;
 2. 棱边及表面去毛刺处理;
 3. 焊缝应焊透, 不得烧穿及有裂纹, 焊缝须清理;
 4. 表面进行钝化处理;
 5. 表面光洁平整, 不得有划痕, 凹陷, 锈迹等缺陷.



借(通)用件登记
描图
描校
旧底图总号
底图总号
签字
日期

标记	处数	更改文件号	签字	日期	304	图样标记	数量	重量	比例
设计									
校对		李连通					1		
审核		秦海波							
工艺		刘飞							
					共	页	第	页	

德欧环保
DEDUHUANBAO
环保社会 生态中国

U形槽

WLSN320-2P