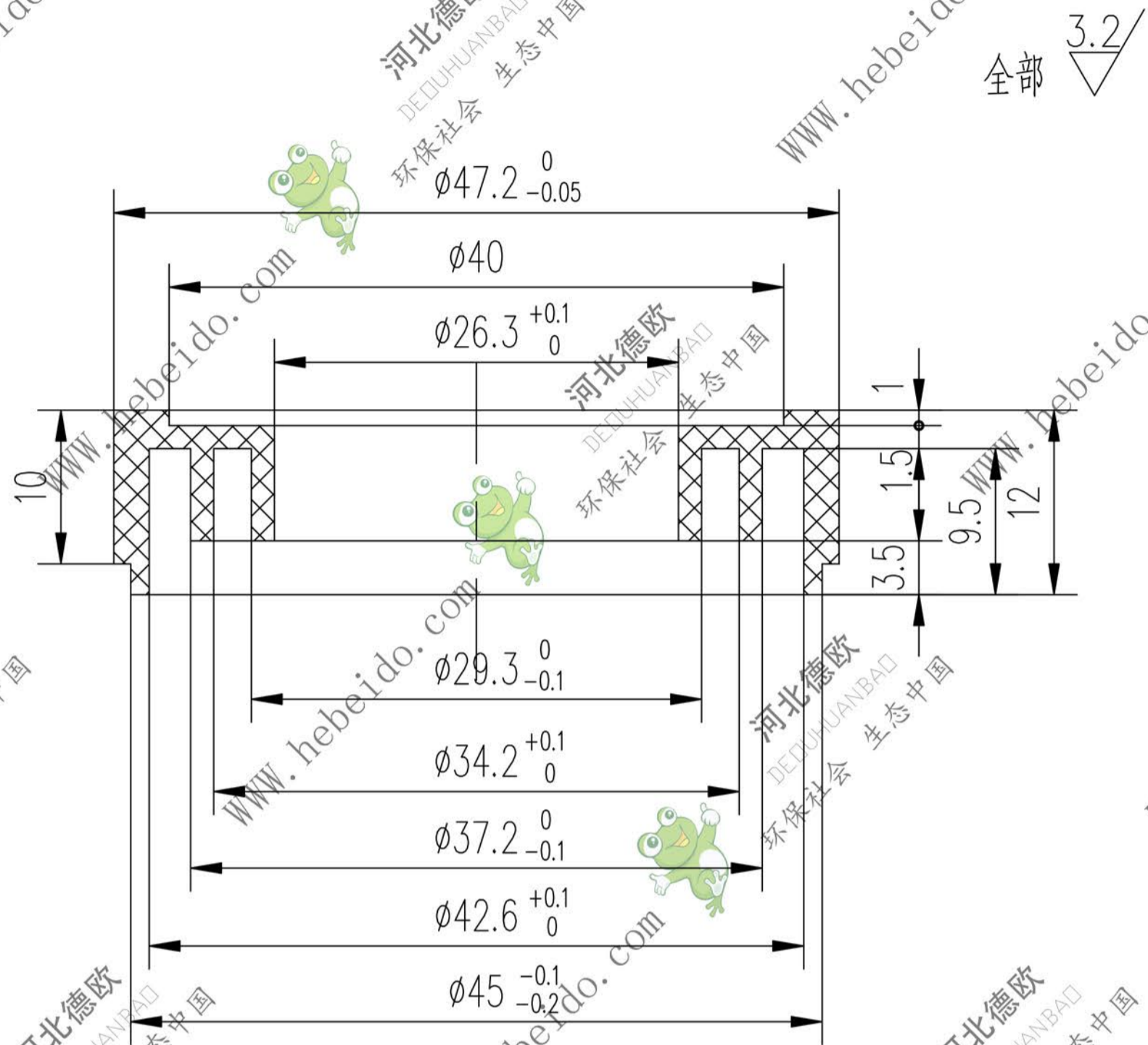


II GP1101-4	标记	文件号	修改内容	签名	日期
-------------	----	-----	------	----	----



全部 $\frac{3.2}{\nabla}$

技术要求

1. 不得有裂纹, 飞边, 毛刺。
2. 密封环处应平整, 其局部低凹缺陷不得大于0.5。
注塑气泡不得大于0.5, 每平方米内不得多于2个, 总数不得多于5个。

1101-4

图纸文件名	合同号	
设计	李连通	工艺会审
校对		批准 秦海波
A4	复核 刘飞	图形输入
	标准化检查	日期

尼龙1010

II GP1101-4		
图样标记	重量 kg	比例
	0.004	2:1
德欧环保 DEOUHUANBAO 环保社会 生态中国		共 页 第 页