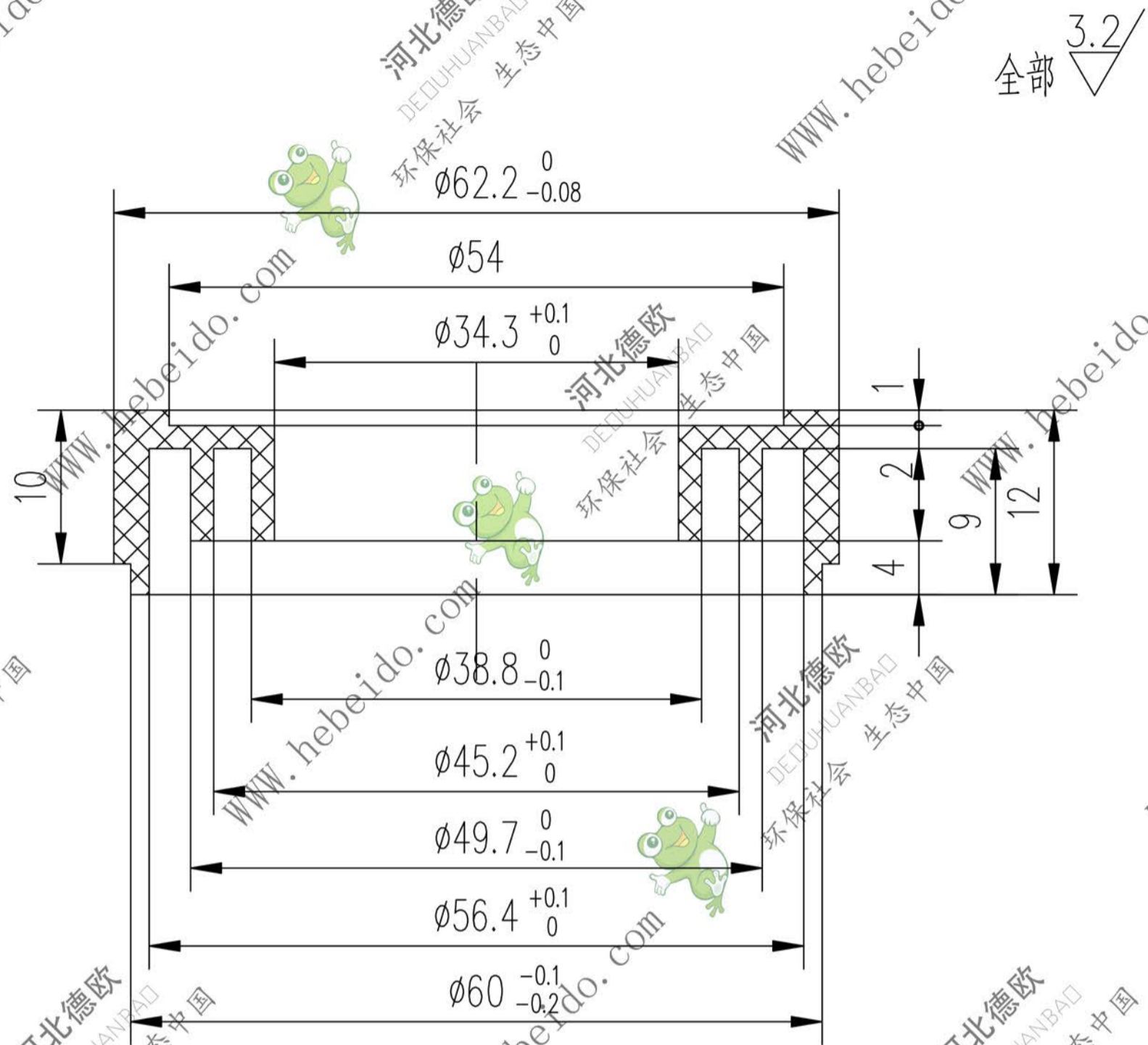


II GP2304-4	标记	文件号	修改内容	签名	日期
-------------	----	-----	------	----	----



技术要求

1. 不得有裂纹, 飞边, 毛刺。
2. 密封环处应平整, 其局部低凹缺陷不得大于0.5。
注: 注塑气泡不得大于0.5, 每平方米内不得多于2个, 总数不得多于5个。

2304-4

图纸文件名	合同号		尼龙1010		II GP2304-4			
	设计	李连通						
A4	校对		工艺会审	批准	秦海波	图样标记	重量 kg	比例
	复核	刘飞	图形输入				0.014	2:1
	标准化检查		日期			德欧环保 DEOUHUANBAO 环保社会 生态中国		共 页 第 页