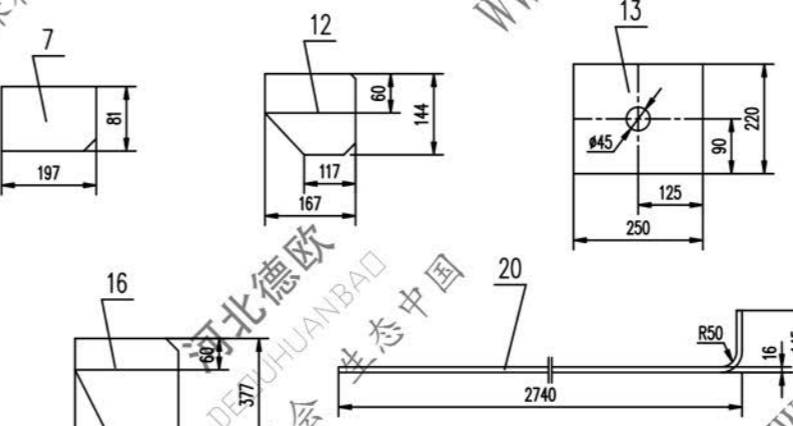
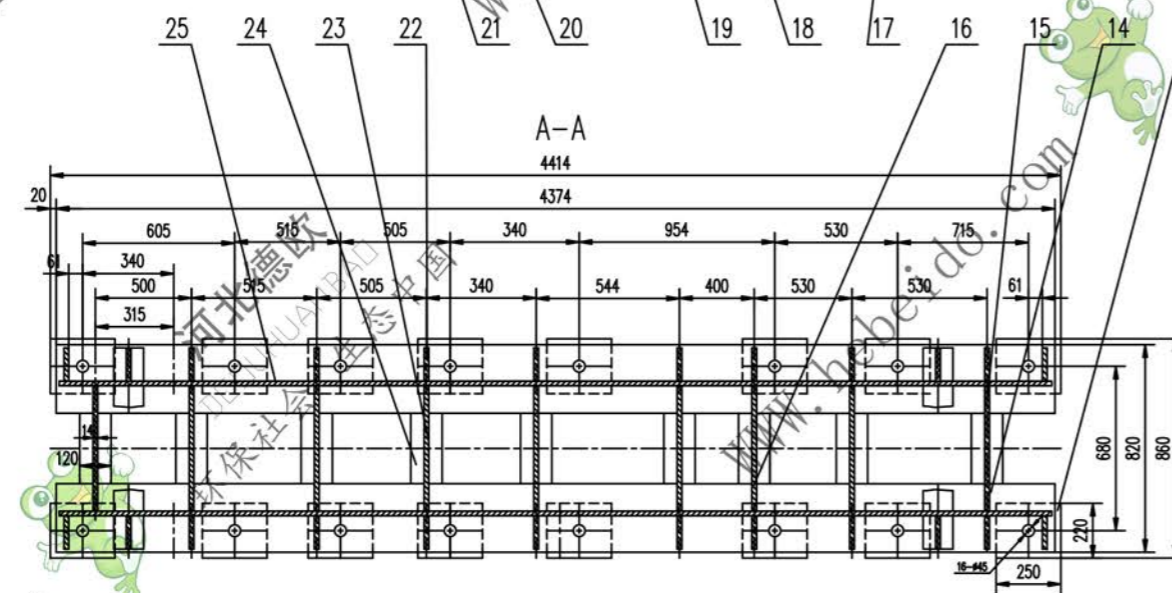
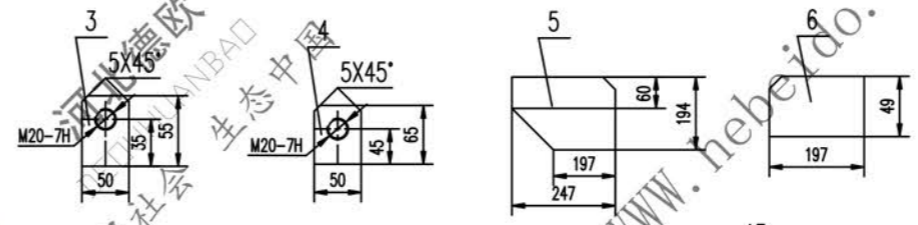
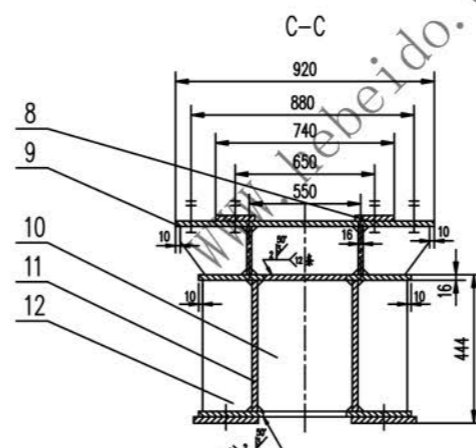
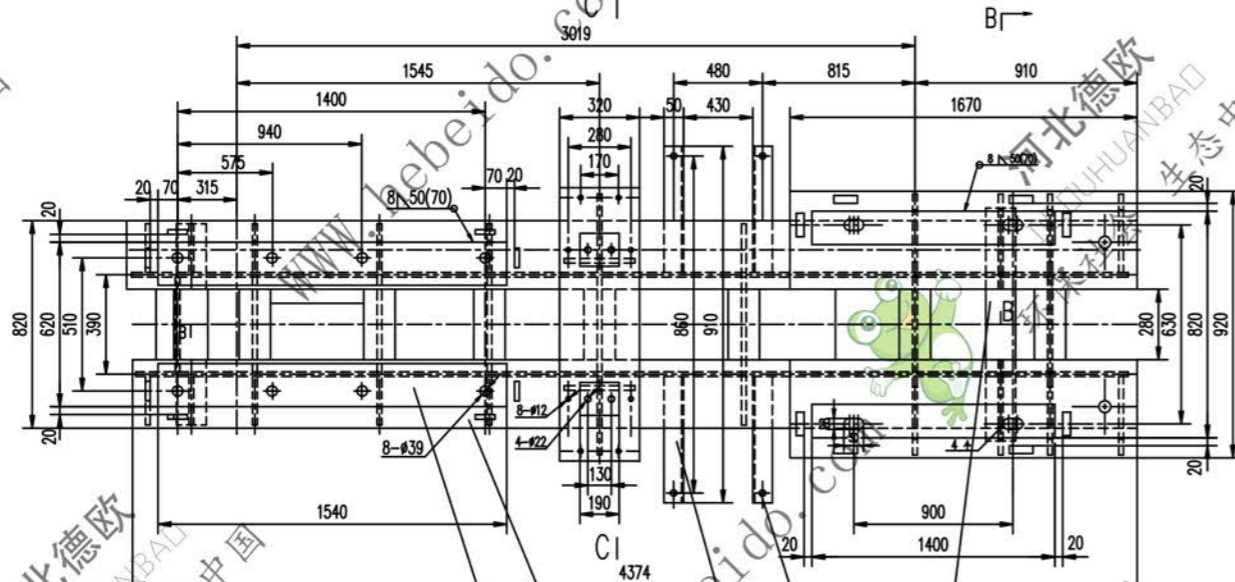
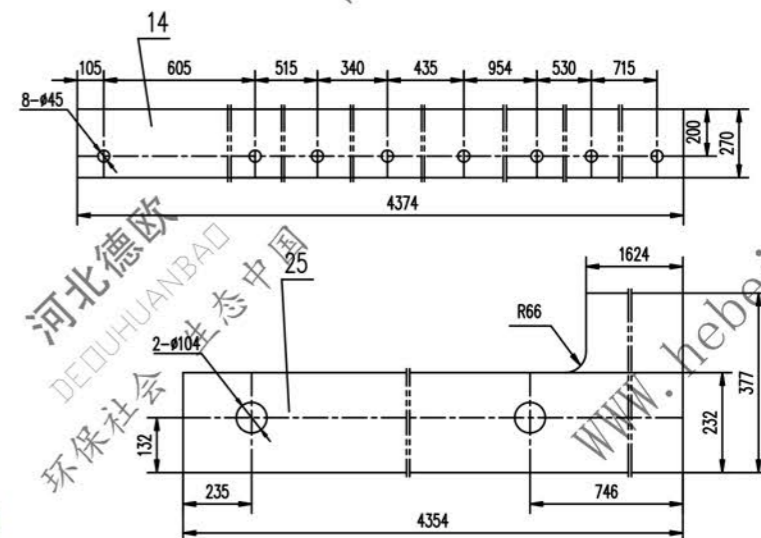
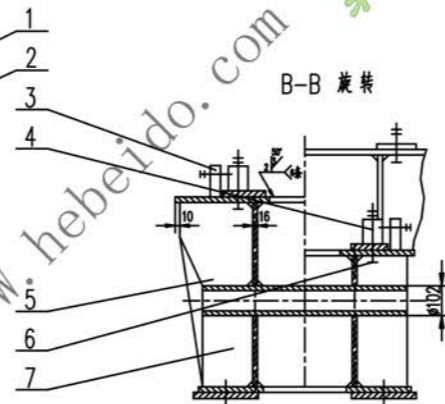
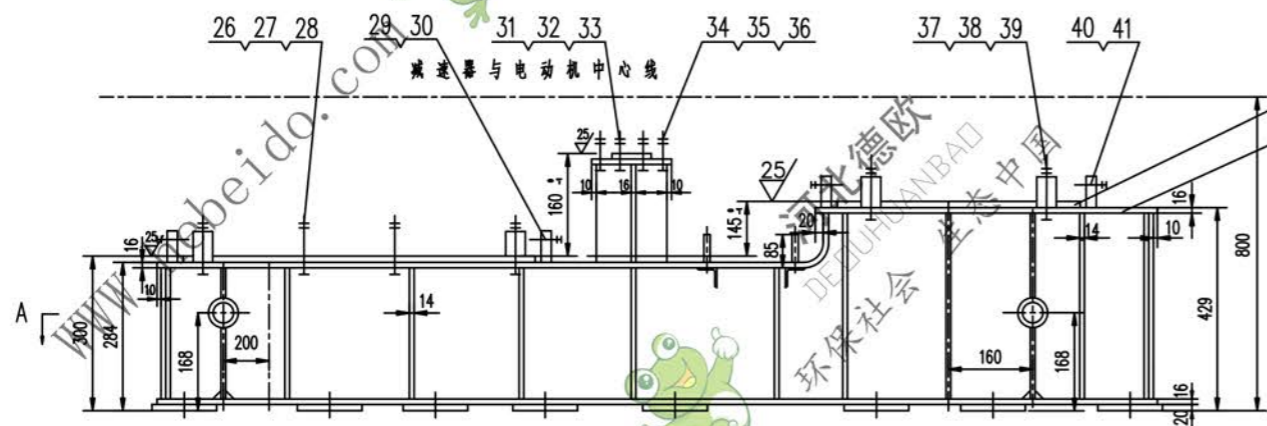


标记	文件号	修改内容	签名	日期
----	-----	------	----	----



技术要求

1. 所有下料周边表面圆角度 R
2. 未注焊缝均为连续角焊, 焊缝高度为被焊件最小厚度
3. 所有孔表面圆角度为 R
4. 未注倒角 20X45°
5. 挡板面铜板后焊接
6. 本架体应符合 GB1059 号-8 标准

41	GB41-86	螺母	M20	8	—	0.062	0.496
40	GB85-88	螺钉	M20X80	8	—	0.210	1.680
39	GB97.1-85	垫圈	24	4	—	0.032	0.128
38	GB41-86	螺母	M24	8	—	0.112	0.896
37	GB5782-86	螺栓	M24X130	4	—	0.597	2.388
36	GB93-87	垫圈	Y0	6	—	0.003	0.018
35	GB41-86	螺母	M10	6	—	0.011	0.066
34	GB5784-86	螺钉	M10X50	6	—	0.036	0.216
33	GB97.1-85	垫圈	20	4	—	0.017	0.068
32	GB41-86	螺母	M20	8	—	0.062	0.496
31	GB5782-86	螺栓	M20X110	4	—	0.334	1.336
30	GB41-86	螺母	M20	8	—	0.062	0.496
29	GB85-88	螺钉	M20X80	8	—	0.210	1.680
28	GB97.1-85	垫圈	36	8	—	0.092	0.736
27	GB41-86	螺母	M36	16	—	0.371	5.936
26	GB5782-86	螺栓	M36X200	8	—	2.332	18.66
25	钢板	516	2	Q235-A	—	453.3	306.6
24	钢板	16X120X(280)	18	Q235-A	—	4.193	75.47
23	钢板	14X232X374	6	Q235-A	—	9.475	56.85
22	钢板	14X197X232	12	Q235-A	—	4.991	59.89
21	钢板	(16)X150X1540	2	Q235-A	—	32.6	85.2
20	钢板	16X270X2845	2	Q235-A	—	97.21	194.4
19	角钢	50X50X5-252	4	Q235-A	—	0.95	3.8
18	圆钢	16X86	4	—	—	0.134	0.536
17	管	φ102X12X800	2	Q235-A	—	21.31	42.62
16	钢板	514	8	Q235-A	—	7.596	60.76
15	钢板	14X374X377	3	Q235-A	—	15.39	46.19
14	钢板	96	2	Q235-A	—	147	294
13	钢板	20X220X250	16	Q235-A	—	7.722	123.5
12	钢板	54	2	Q235-A	—	2.466	4.932
11	钢板	16X144X300	2	Q235-A	—	5.6	11.2
10	钢板	14X144X534	1	Q235-A	—	8.7	8.7
9	钢板	16X320X920	1	Q235-A	—	36.74	36.74
8	钢板	(16)X100X190	2	Q235-A	—	2.69	5.4
7	钢板	514	4	Q235-A	—	1.743	6.972
6	钢板	514	2	Q235-A	—	1.054	2.108
5	钢板	514	2	Q235-A	—	4.813	9.626
4	挡板	520	8	Q235-A	—	0.468	3.744
3	挡板	520	8	Q235-A	—	0.39	3.120
2	钢板	16X320X1670	2	Q235-A	—	66.69	133.3
1	钢板	(16)X240X1400	2	Q235-A	—	47.5	95

序号	代号	名称	数量	材料	重量 (kg)	备注
					1583	
驱动装置架					1583	
III、IV 型						
零件						