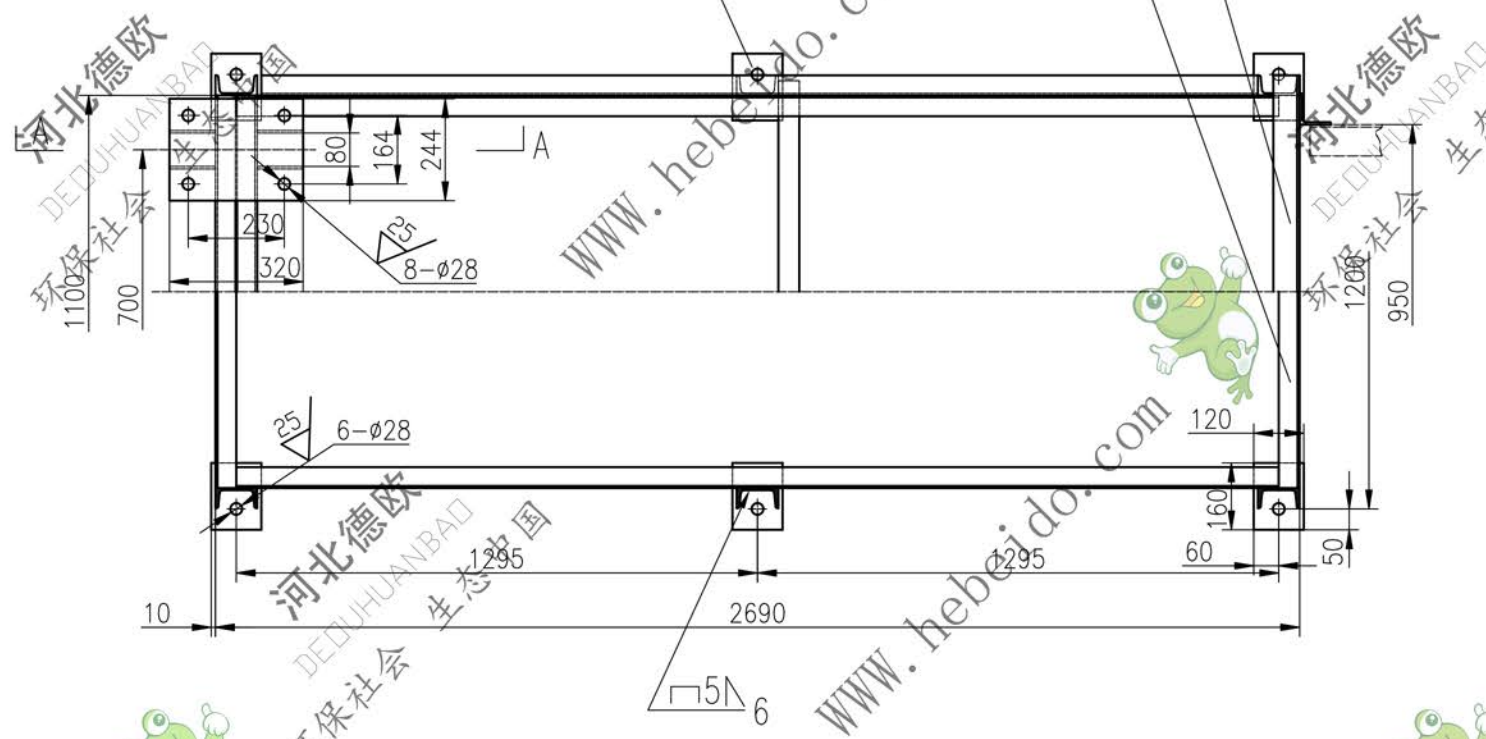


技术要求:
 1. 焊件搭接处周边焊三面, 其余焊缝为连续角焊, 焊缝高度等于被焊件最小厚度。
 2. 件3平面度与直线度不得大于4毫米。

序号	代号	名称	数量	材料	单重	总重	备注
19	GB93-76	垫圈 24	8	65Mn	0.026	0.208	
18	GB97-76	垫圈 A24	8	A3	0.035	0.28	
17	GB52-76	螺母 AM24	8	A3	0.11	0.88	
16	GB30-76	螺栓 M24×60	8	A3	0.3	2.4	
15		钢板 ?=6	8	A3	0.47	3.76	
14		[100×48×5.3 L=1100	2	A3	11	22	
13		钢板 320×244×12	2	A3	7.35	14.7	
12		L75×75×6 L=150	2	A3	1.04	2.08	
11		[100×48×5.3 L=1098	2	A3	10.98	21.96	
10		L63×63×6 L=1196	2	A3	6.85	6.85	
9		L50×50×5 L=1100	2	A3	4.15	8.3	
8		钢板 ?=6	4	A3	1.0	4.0	
7		L50×50×5 L=1180	1	A3	4.45	4.45	
6		[100×48×5.3 L=553	2	A3	5.53	11.06	对称各一件
5		钢板 120×160×12	6	A3	1.81	10.86	
4		L50×50×5 L=2590	2	A3	9.76	19.52	
3		[100×48×5.3 L=2619	2	A3	26.2	52.4	对称各一件
2		钢板 ?=6	2	A3	0.92	1.84	
1		[100×48×5.3 L=371	2	A3	3.7	7.4	



8540		德欧环保	
车式拉紧尾		DEQUHJUANBAD	
12°<?≤16°		环保社会 生态中国	
设计	标准化	阶段标	量比例
校对 李连通		194	1:18
审核 秦海波		共 张 第 张	
工艺 刘飞	批准	DT203-24	