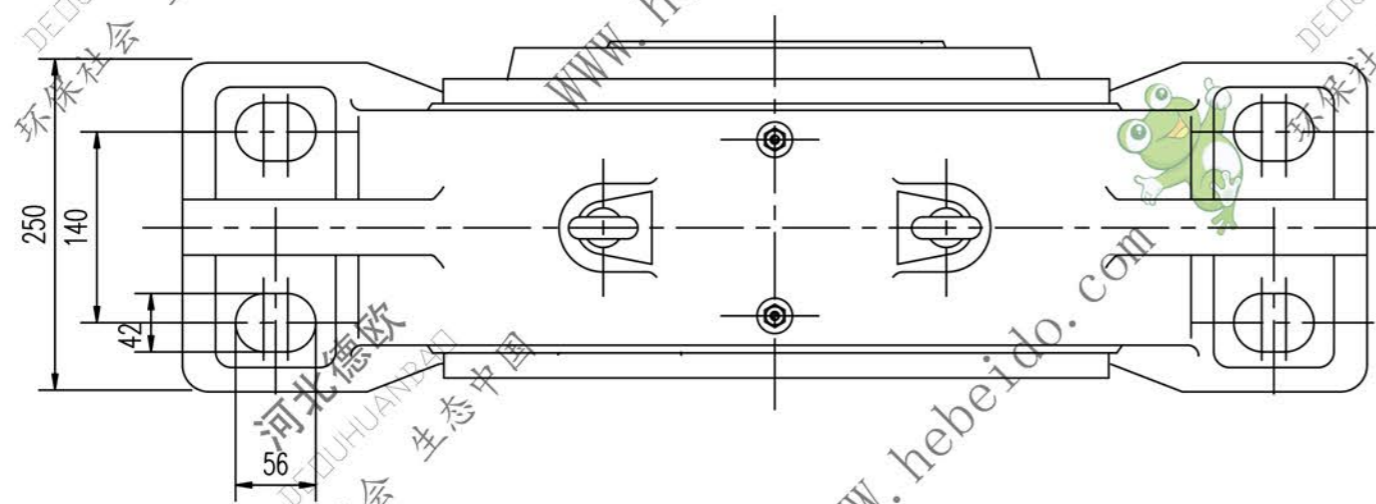
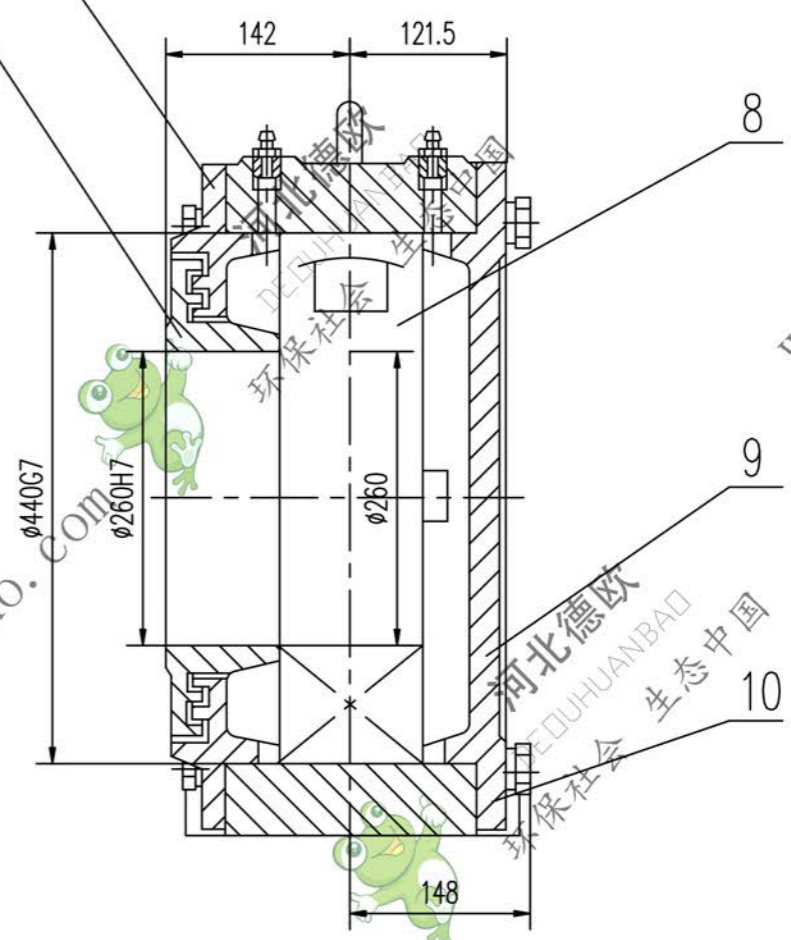
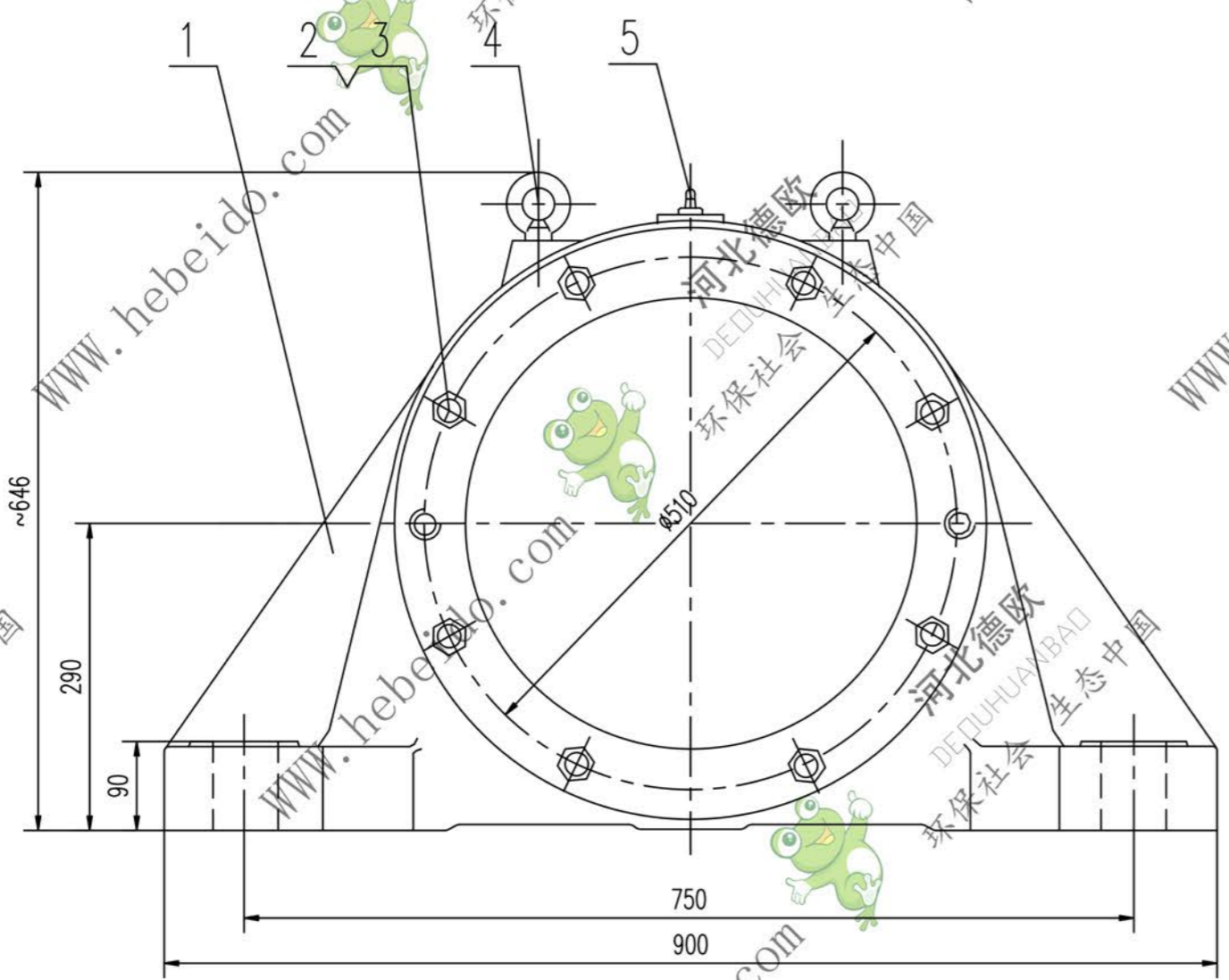


DTZ1226

| 标记 | 文件号 | 修改内容 | 签名 | 日期 |
|----|-----|------|----|----|
| | | | | |



技术要求
序4吊环螺钉仅用于吊轴承座,吊液筒时不得使用

| 序号 | 代号 | 名称 | 数量 | 材料 | 单重 | 总重 | 附注 |
|----|-----------|-----------------|----|-----------|-------|-------|----|
| 10 | ITZ1126-6 | 纸垫 $\delta 0.5$ | 4 | 软钢纸垫 | 0.063 | 0.252 | 借用 |
| 9 | ITZ1226-4 | 网盖 | 1 | HT200 | 43.2 | 43.2 | |
| 8 | GB288-87 | 轴承 3053752 | 1 | — | 95.3 | 95.3 | |
| 7 | ITZ1126-3 | 外密封环 | 1 | HT200 | 35.6 | 35.6 | 借用 |
| 6 | ITZ1126-2 | 内密封环 (D) | 1 | HT200 | 20.3 | 20.3 | 借用 |
| 5 | GB1152-79 | 油杯 M10X1 | 2 | — | 0.016 | 0.032 | |
| 4 | GB825-76 | 吊环螺钉 M24 | 2 | — | 0.87 | 1.74 | |
| 3 | GB93-87 | 垫圈 24 | 8 | — | 0.015 | 0.12 | |
| 2 | GB5780-86 | 螺栓 M24X80 | 8 | — | 0.213 | 1.704 | |
| 1 | ITZ1126-1 | 座体 | 1 | ZG230-450 | 290.3 | 290.3 | 借用 |

| | | | | | | |
|------|----|------|-------|--|---------|-------|
| | | 合同号 | 轴承座 | | DTZ1226 | |
| 设计 | 审核 | 工艺会审 | | | 图样标记 | 重量 kg |
| 校对 | 批准 | 日期 | 491.9 | | | |
| 复 核 | 日期 | 日期 | 共 页 | | 第 页 | |
| 标准审查 | 日期 | 日期 | 部 件 | | | |

A2 图纸文件名 c:\dt2\dtz\z1226