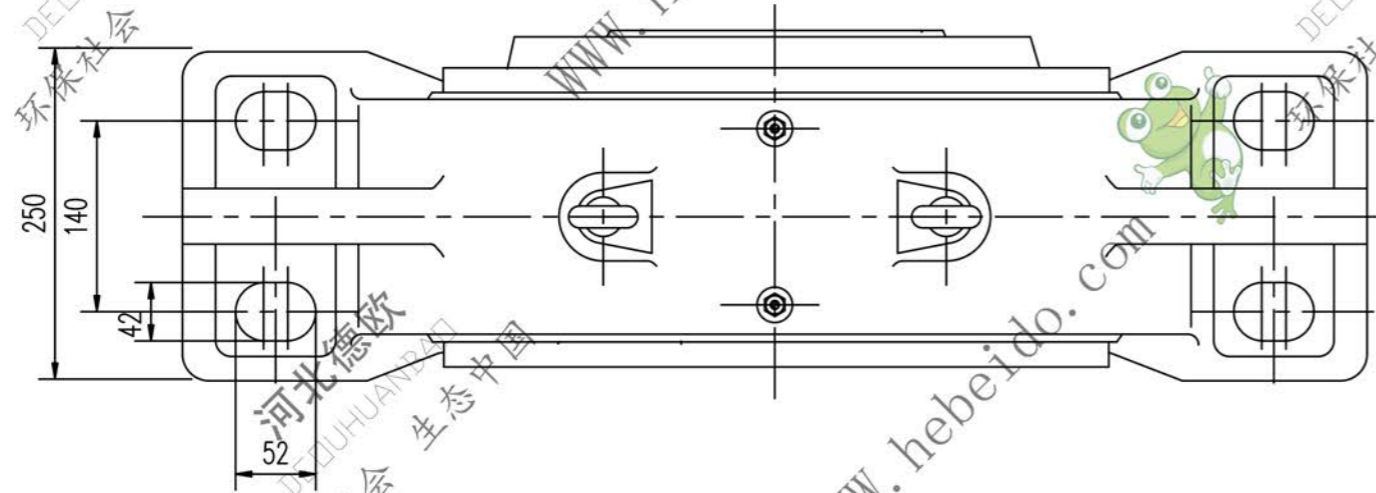
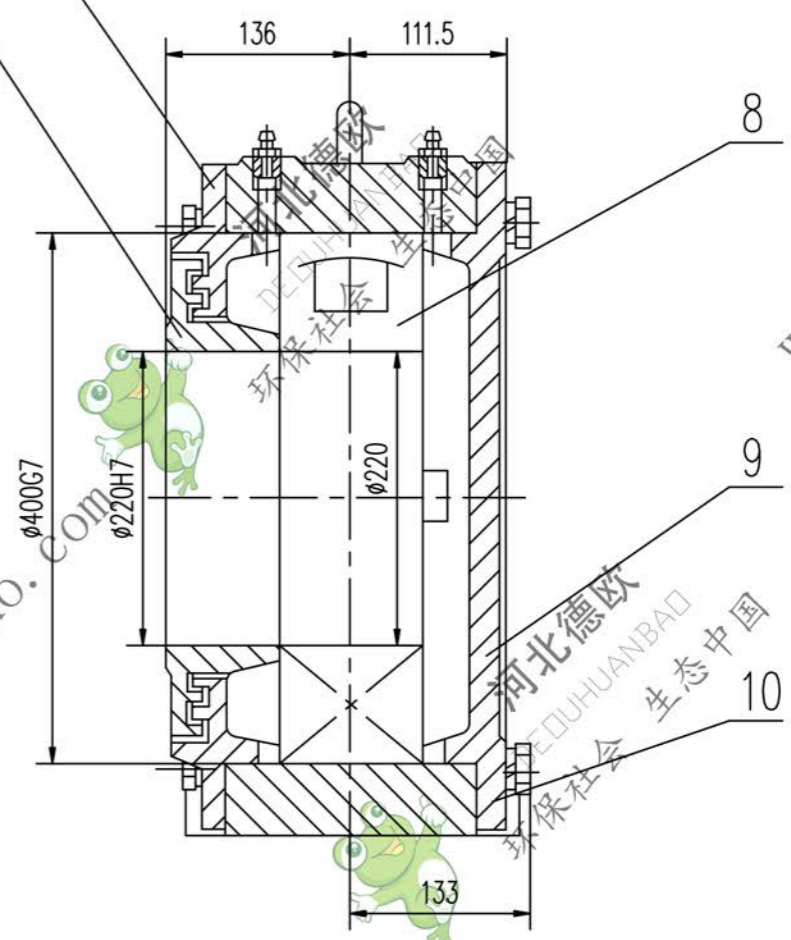
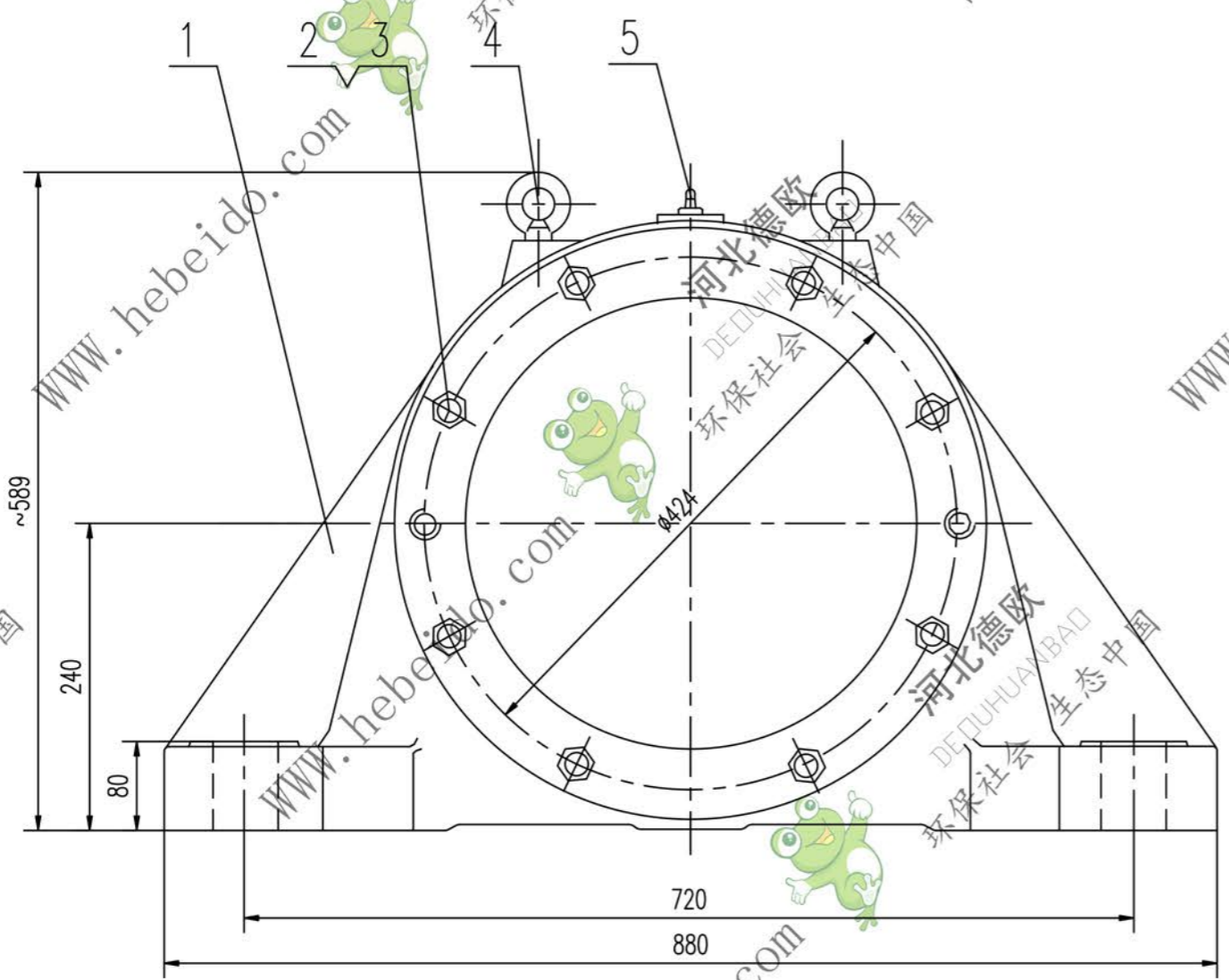


DT Z1222

标记	文件号	修改内容	签名	日期



技术要求
序4吊环螺钉仅用于吊轴承座,吊液筒组时不得使用

序号	代号	名称	数量	材料	单重	总重	备注
10	ITZ1122-6	纸垫 $\delta 0.5$	4	软钢纸垫	0.058	0.232	借用
9	ITZ1222-4	网盖	1	HT200	37.35	37.35	
8	GB288-87	轴承 53544	1	—	61.5	61.5	
7	ITZ1122-3	外密封环	1	HT200	27.1	54.2	借用
6	ITZ1122-2	内密封环 (D)	1	HT200	17.5	17.5	借用
5	GB1152-79	油杯 M10X1	2	—	0.016	0.032	
4	GB825-76	吊环螺钉 M20	2	—	0.47	0.94	
3	GB93-87	垫圈 20	16	—	0.015	0.24	
2	GB5780-86	螺栓 M20X65	16	—	0.213	3.41	
1	ITZ1122-1	座体	1	ZG230-450	232.7	232.7	借用

设计		工艺会审		合同号	轴承座	DTZ1222			
校对	审核	批准	日期				图样标记	重量 kg	比例
复核	日期	日期	日期				382.1		
图样输入					部件		共 页		
日期					部件		第 页		

A2 图纸文件名 c:\dt2\dtz\z1222