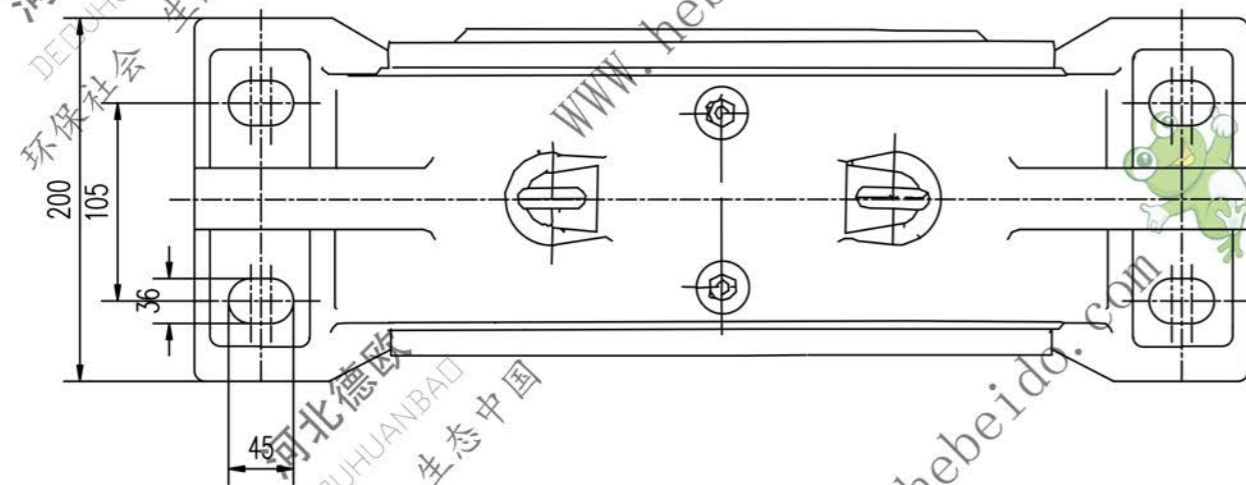
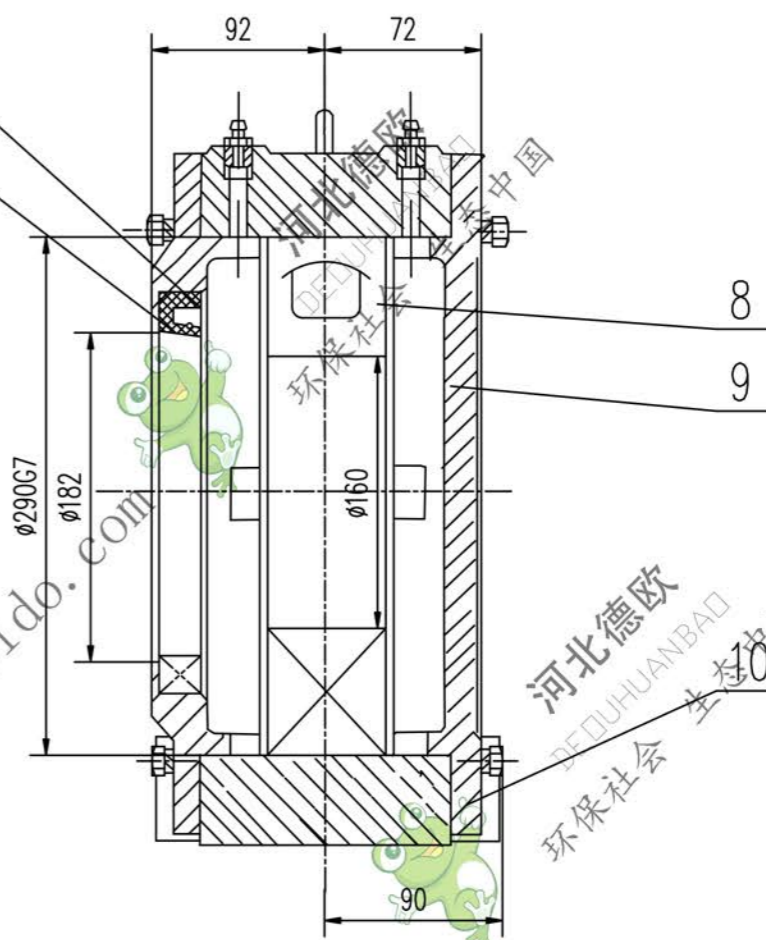
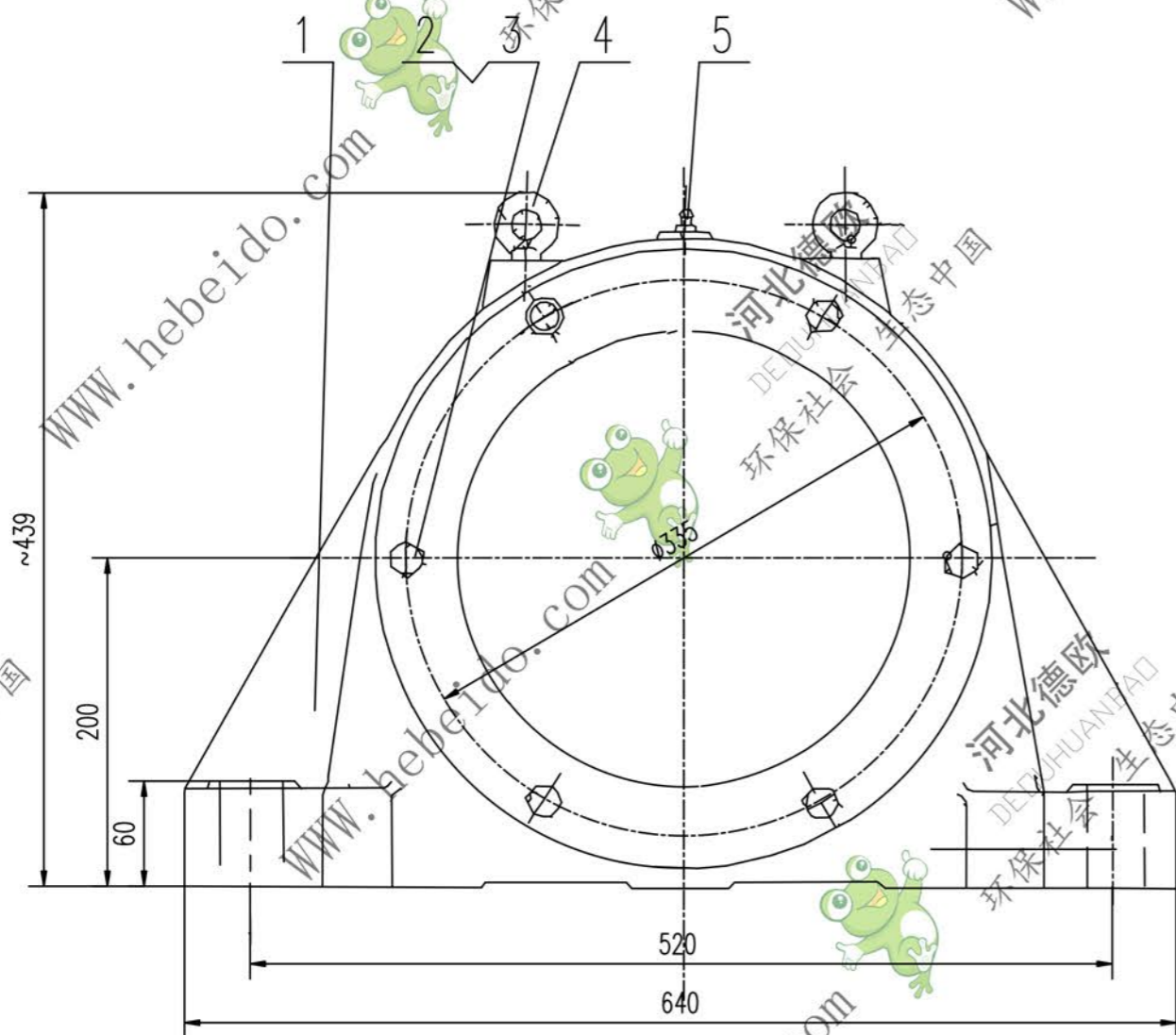


DTIIZ1416

标记	文件号	修改内容	签名	日期



技术要求

序4吊环螺钉仅用于吊轴承座,吊滚筒组时不得使用.

序号	代号	名称	数量	材料	单重	总重	备注
10	IIZ1316-4	纸垫 $\delta 1.0$	4	软钢纸垫	0.062	0.248	借用
9	IIZ1216-3	网盖	1	HT200	14.5	14.5	借用
8	GB288-87	轴承 53532	1	—	22.2	22.2	
7	GB9877.1-88	骨架油封 PD180X220X18	1	—	0.27	0.27	
6	IIZ1116-2	透盖 (I)	1	HT200	11.1	11.1	借用
5	GB1152-76	油杯 M10X1	2	—	0.016	0.032	
4	GB825-76	吊环螺钉 M16	2	—	0.3	0.6	
3	GB93-87	垫圈 20	12	—	0.015	0.18	
2	GB5780-86	螺栓 M20X65	12	—	0.2	2.4	
1	IIZ1116-1	座体	1	HT250	89	89	借用

设计	审核	工艺会审	轴承座	合同号	DTIIZ1416	
校对	批准	制图		图样标记		重量 kg
复核	日期	日期		140.4		比例
标准化	日期	日期		共 页		第 页

A2 图纸文件名 C:\DID\69\Z1416