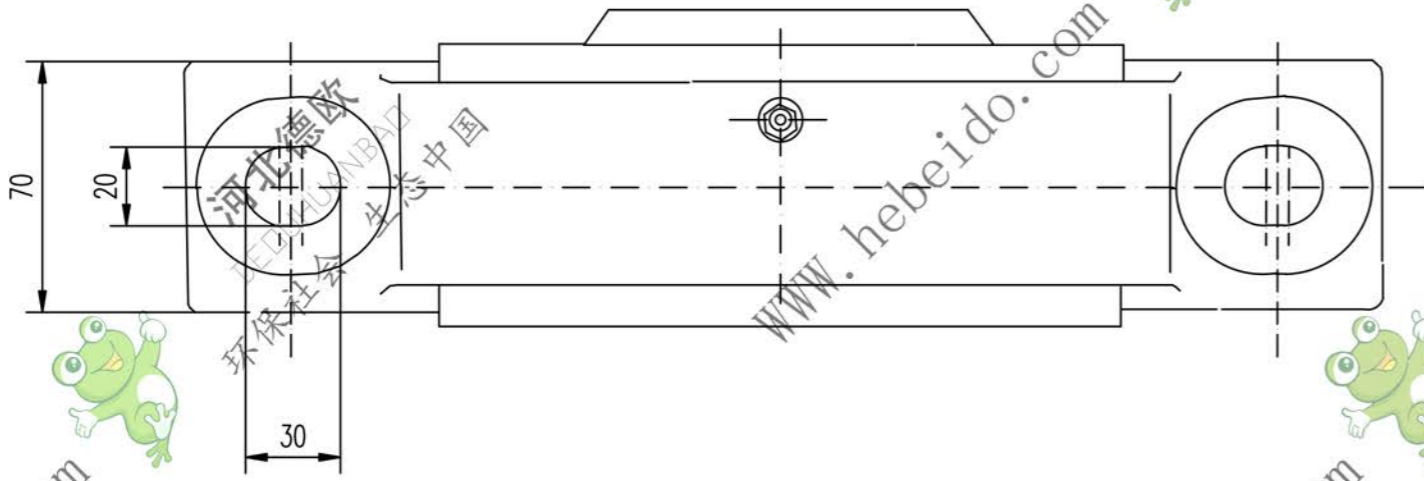
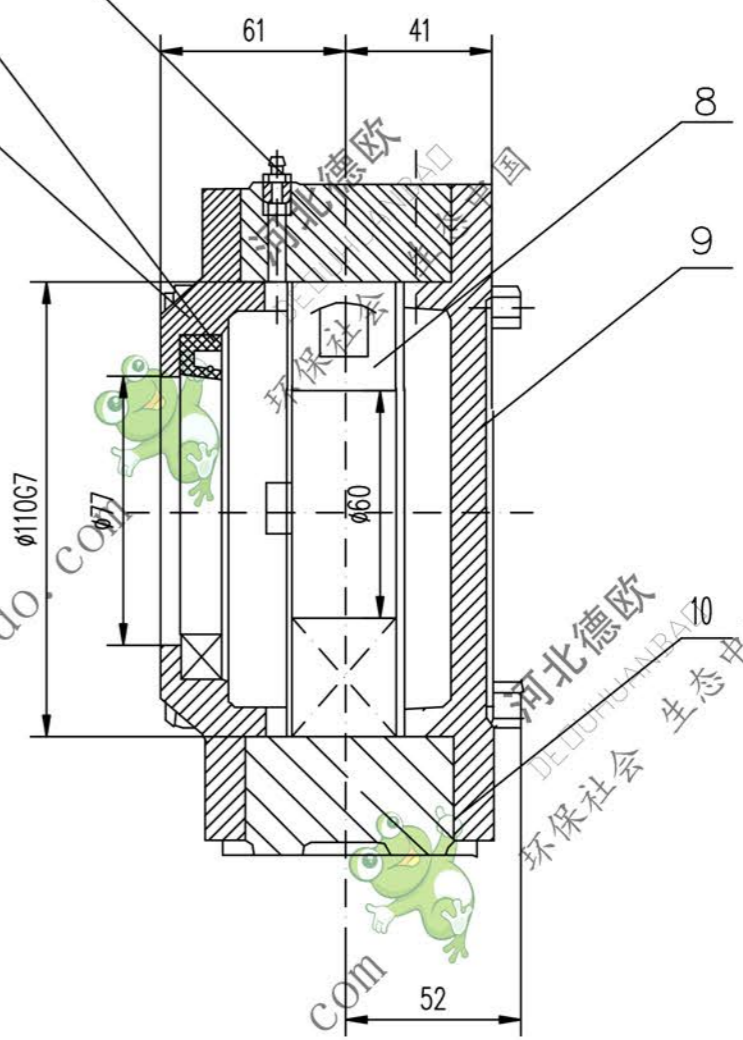
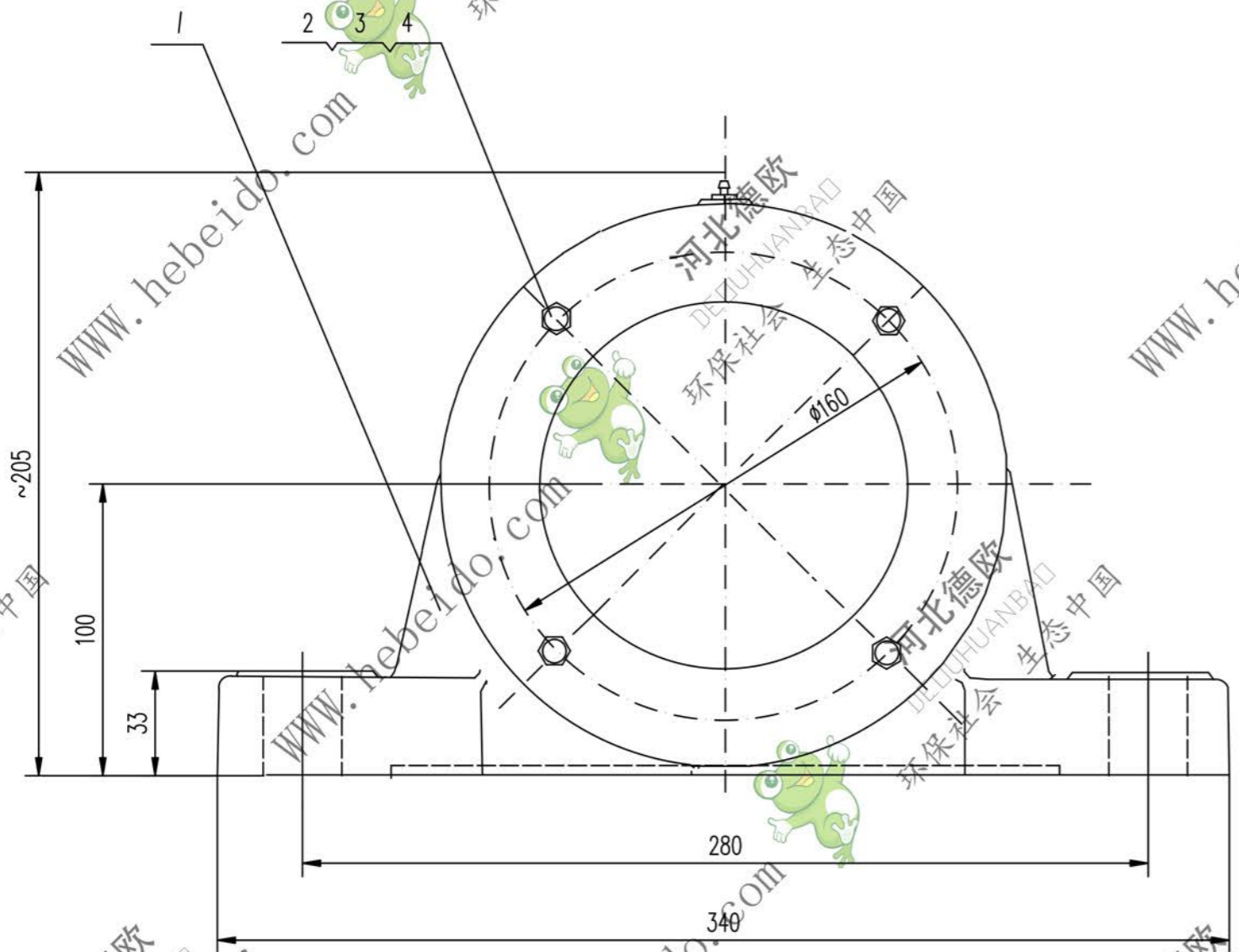


DTIIZ1406

标记	文件号	修改内容	签名	日期



序号	代号	名称	数量	材料	单重	总重	附注
10	IIZ1306-4	纸垫 δ1.5	2	软钢纸垫	0.03	0.06	借用
9	IIZ1206-3	网盖	1	HT150	2.8	2.8	借用
8	GB288-87	轴承 53512	1	—	1.96	1.96	
7	GB1152-79	油杯 M8X1	1	—	0.01	0.01	
6	GB9877.1-88	骨架油封 PD75X95X12	1	—	0.07	0.07	
5	IIZ1106-2	透盖 (I)	1	HT150	2.4	2.4	借用
4	GB93-87	垫圈 12	4	—	0.0046	0.184	
3	GB41-86	螺母 M12	4	—	0.016	0.014	
2	GB5780-86	螺栓 M12X100	4	—	0.103	0.412	
1	IIZ1106-1	座体	1	HT200	10.6	10.6	借用

		合同号	DTIIZ1406	
设计		审核		图样标记
校对		工艺会审		重量 kg
复核		批准		18.5
标准检查		日期		比例
		图样输入		共 页
		日期		第 页

A2 图纸文件名 c:\dtd\69\Z1406

轴承座

部件

