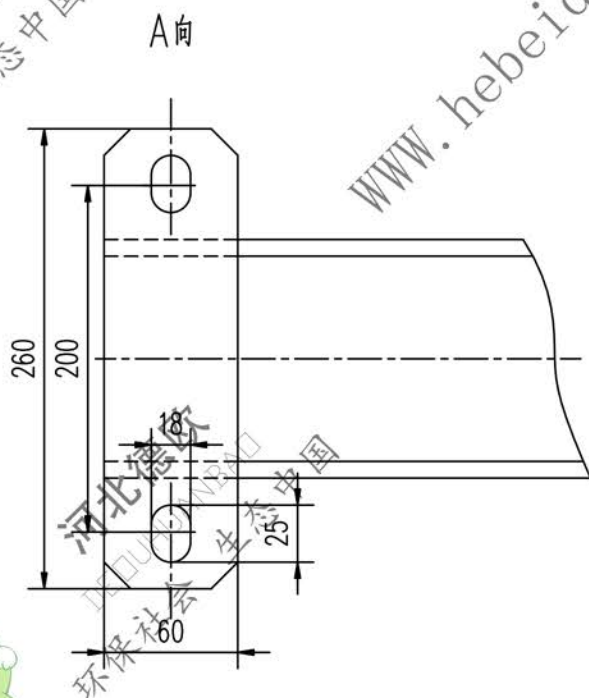
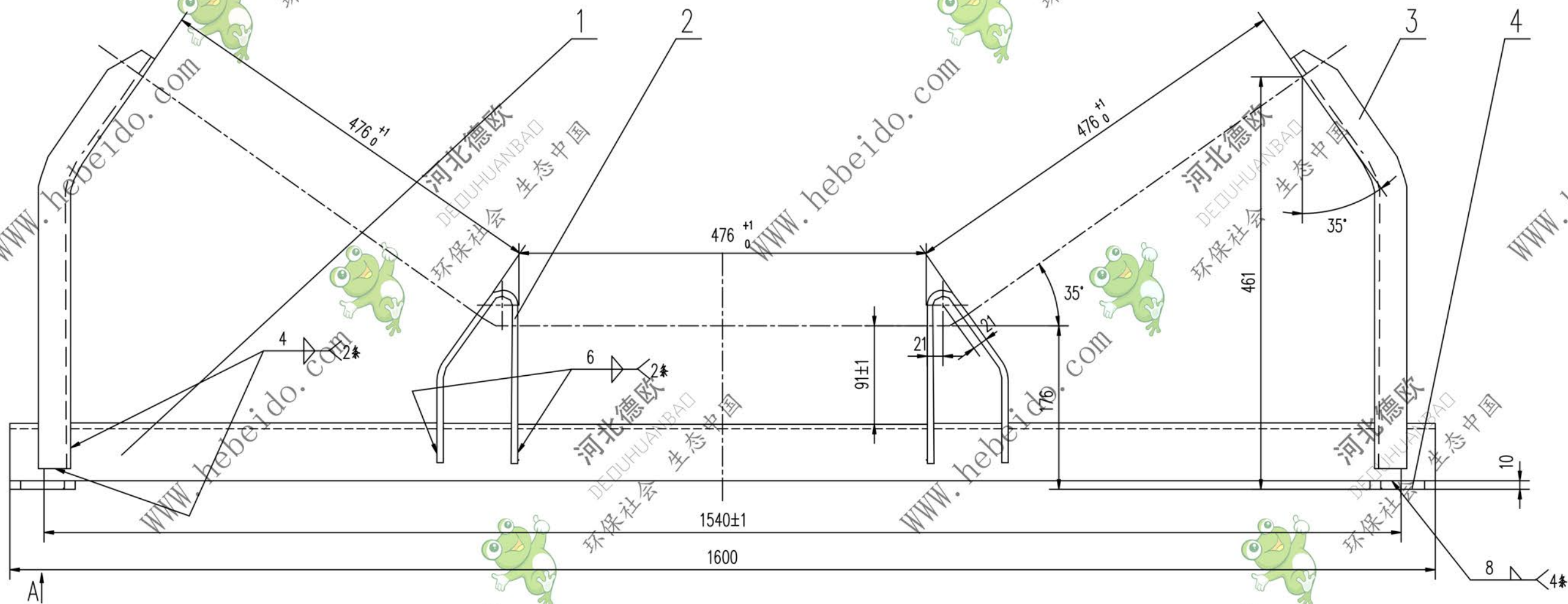


标记	文件号	修改内容	签名	日期

DTII04C0122.1



序号	代号	名称	数量	材料	单重	总重	附注
4	II05C0122.1-3	扁钢	2	Q235-A	1.22	2.44	
3	II05C0122.1-2	边支柱	2	Q235-A	2.17	4.34	
2	II04C0122.1-1	中支柱	2	Q235-A	1.13	2.26	备用
1		角钢100X100X8-1600	1	Q235-A	19.64	19.64	

设计		工艺会审		合同号		DTII05C0122.1	
校对		批准		重量 kg		图样标记	
复核		日期		28.68		比例	
标准化				共 页		第 页	

A2 图纸文件名 DTII05C0122.1