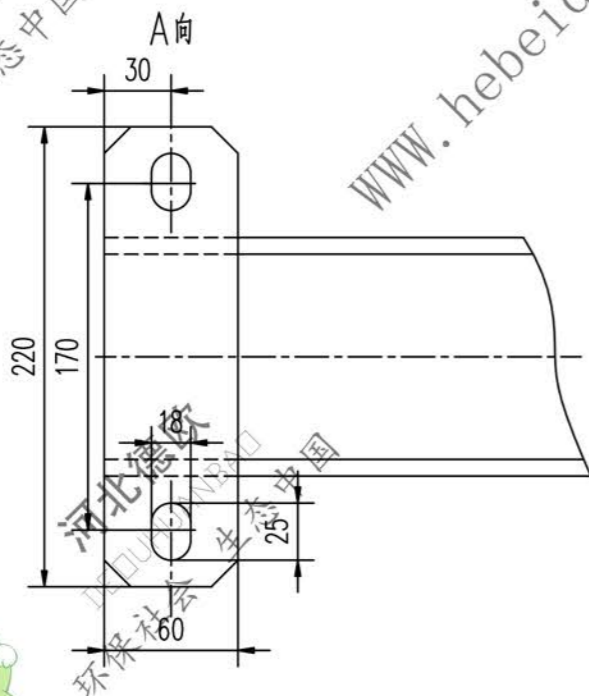
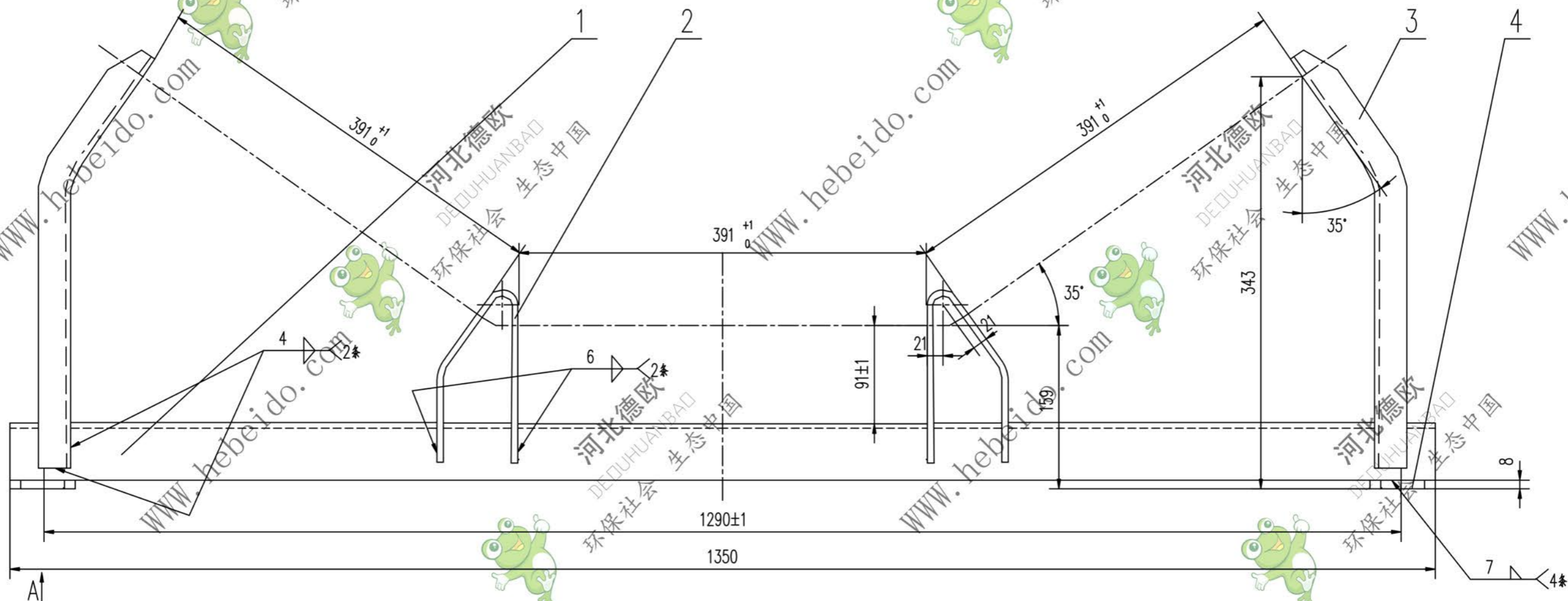


标记	文件号	修改内容	签名	日期

DTII04C0122.1



序号	代号	名称	数量	材料	单重	总重	备注
4	II04C0122.1-3	扁钢	2	Q235-A	0.82	1.64	
3	II04C0122.1-2	边支柱	2	Q235-A	1.92	3.84	
2	II04C0122.1-1	中支柱	2	Q235-A	1.13	2.26	
1		角钢 80X80X7-1350	1	Q235-A	11.51	11.51	

		合同号	DTII04C0122.1	
		横梁		图样标记
		部件		重量 kg
		S		19.25
		共 页		第 页

A2 图纸文件名 DTII04C0122.1