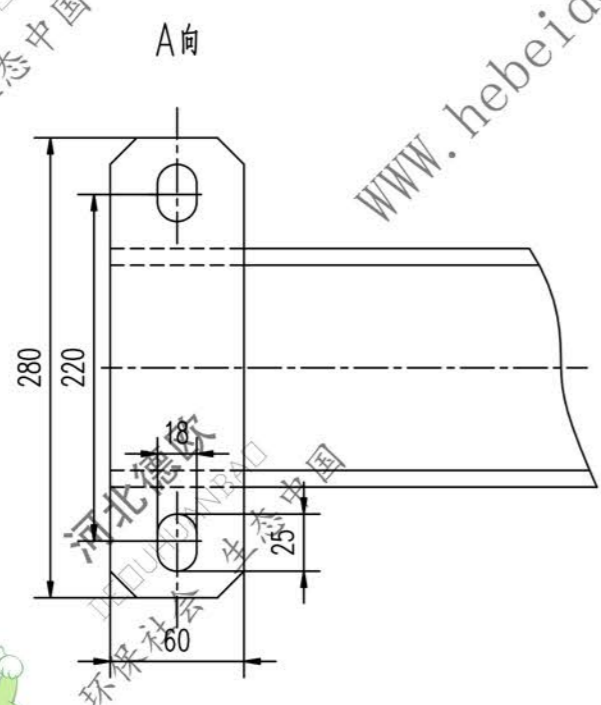
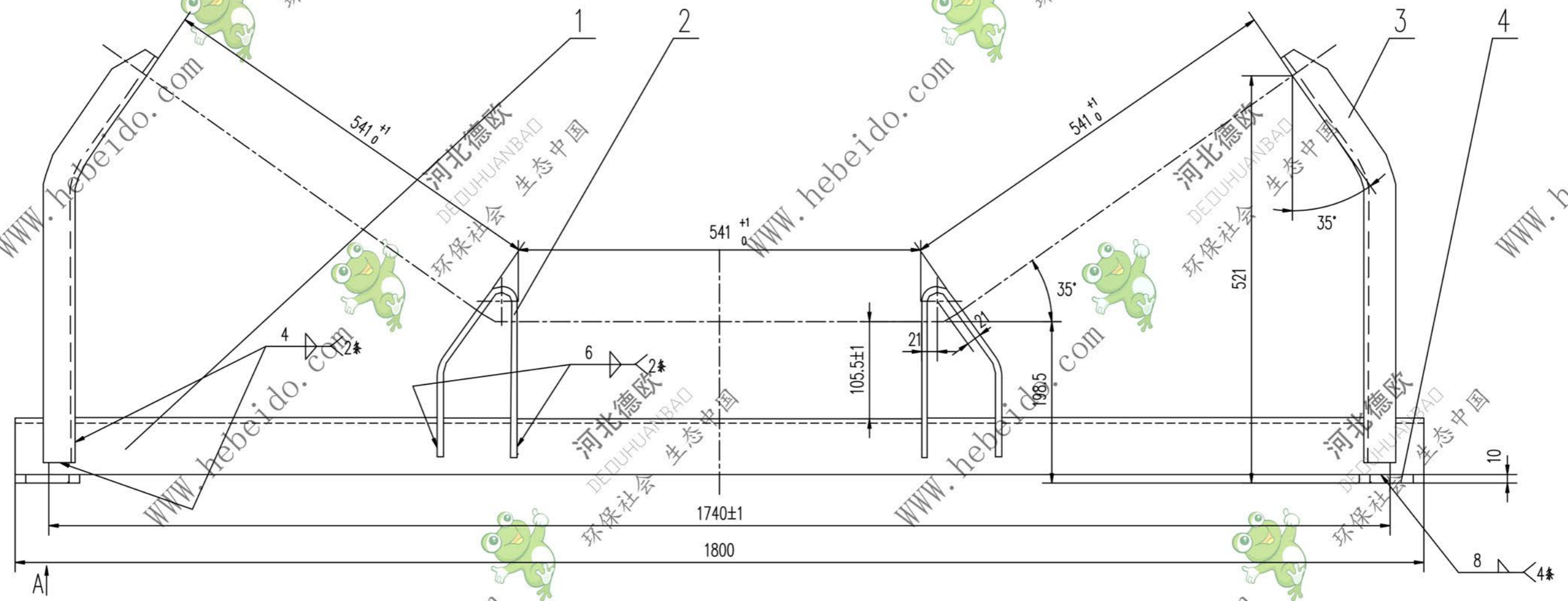


DTII06C0134.1

标记	文件号	修改内容	签名	日期



序号	代号	名称	数量	材料	单重	总重	附注
4	II06C0123.1-3	扁钢	2	Q235-A	1.31	2.62	备用
3	II06C0134.1-2	边支柱	2	Q235-A	2.43	4.86	
2	II05C0134.1-1	中支柱	2	Q235-A	1.23	2.46	备用
1		角钢110x110x10-1800	1	Q235-A	30.04	30.04	
					单重	总重	
					重量(kg)	重量(kg)	

合同号		DTII06C0134.1	
图样标记		重量 kg	比例
S		39.98	
设计		共 页	
校对		第 页	
复核			
标准化			
日期			

A2 图纸文件名 DTII06C0134.1

横梁

部件

