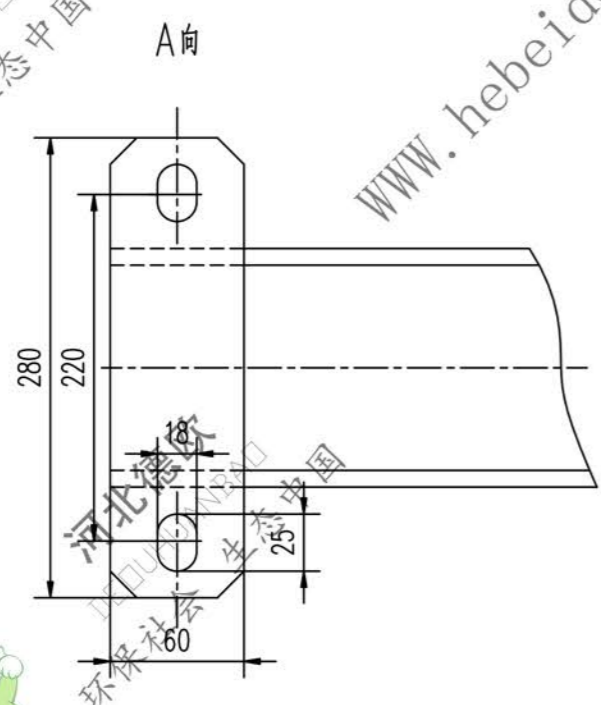
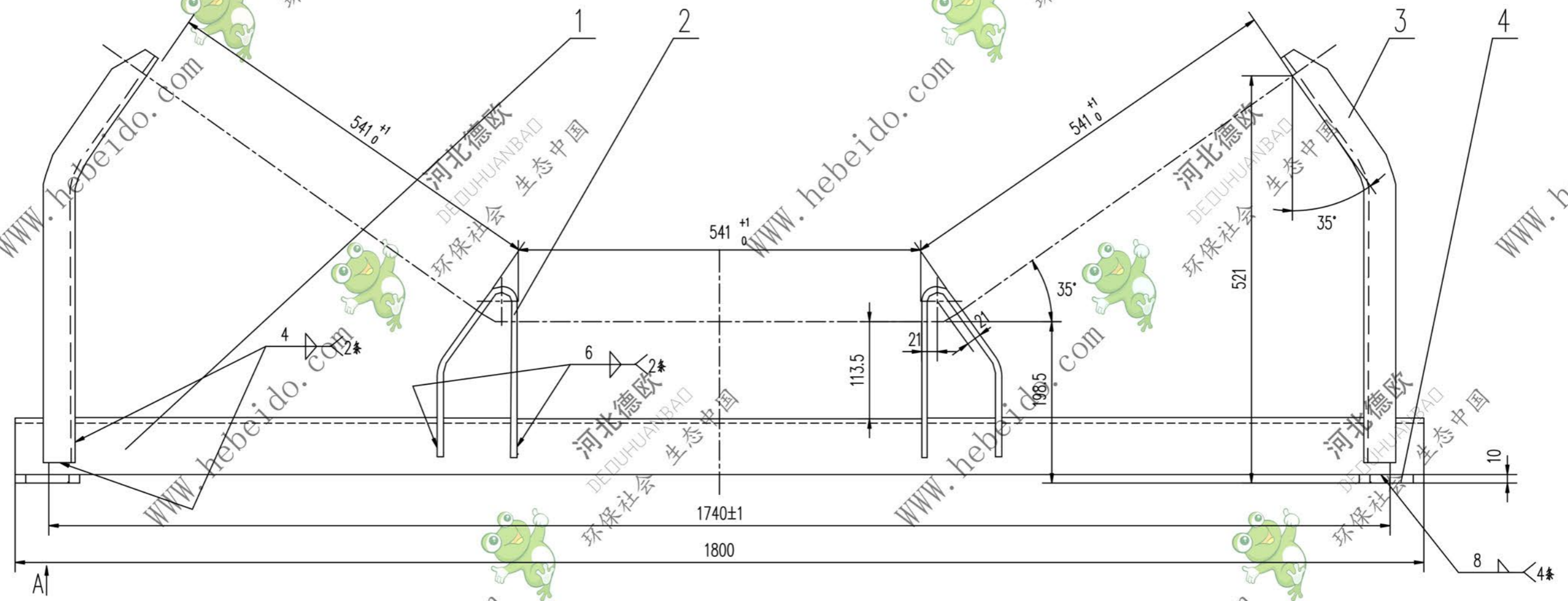


DTII06C0133.1

标记	文件号	修改内容	签名	日期



序号	代号	名称	数量	材料	单重	总重	备注
4	II06C0123.1-3	扁钢	2	Q235-A	1.31	2.62	备用
3	II06C0133.1-2	边支柱	2	Q235-A	2.42	4.84	
2	II06C0133.1-1	中支柱	2	Q235-A	1.24	2.48	
1		角钢100x100x8-1800	1	Q235-A	22.10	22.10	
					单重	总重	
					重量(kg)	重量(kg)	附注

设计	审核	工艺会审	合同号	DTII06C0133.1
校对	批准	日期	图样标记	
复核	日期	日期	重量(kg)	比例
标准化	日期	日期	32.04	

横梁		共 页
部件		第 页

A2 图纸文件名 DTII06C0133.1