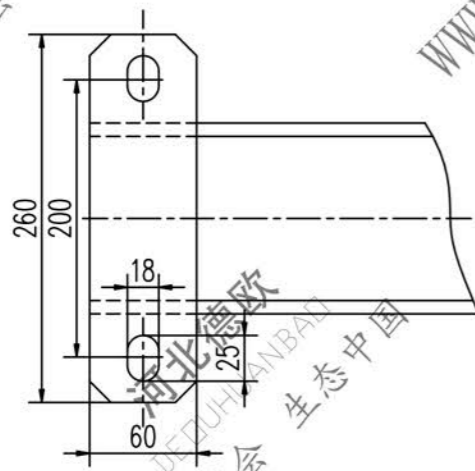
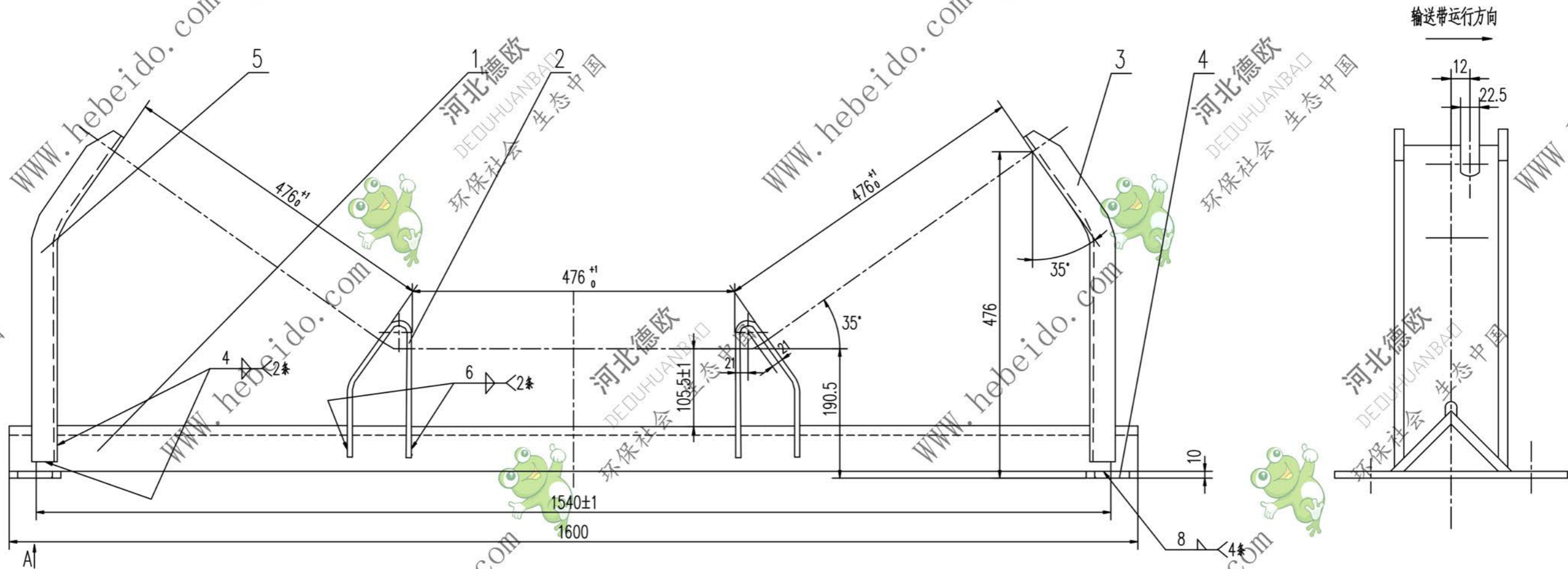


DTII05C03341

标记	文件号	修改内容	签名	日期



技术要求

在边支柱上应明显标出输送带运行方向。

序号	代号	名称	数量	材料	单重	总重	备注
5	II05C0334.1-4	边支柱	1	Q235-A	2.25	2.25	
4	II05C0122.1-3	扁钢	2	Q235-A	1.22	2.44	备用
3	II05C0334.1-2	边支柱	1	Q235-A	2.25	2.25	
2	II05C0134.1-1	中支柱	2	Q235-A	1.23	2.46	备用
1		角钢100X100X8-1600	1	Q235-A	19.64	19.64	
					单重	总重	
					重量(kg)	重量(kg)	

合同号		DTII05C0334.1	
图样标记		重量 kg	比例
S		29.04	
设计		横梁	
校对		部件	
复核			
标准化			
日期			

A2 图纸文件号 5003341