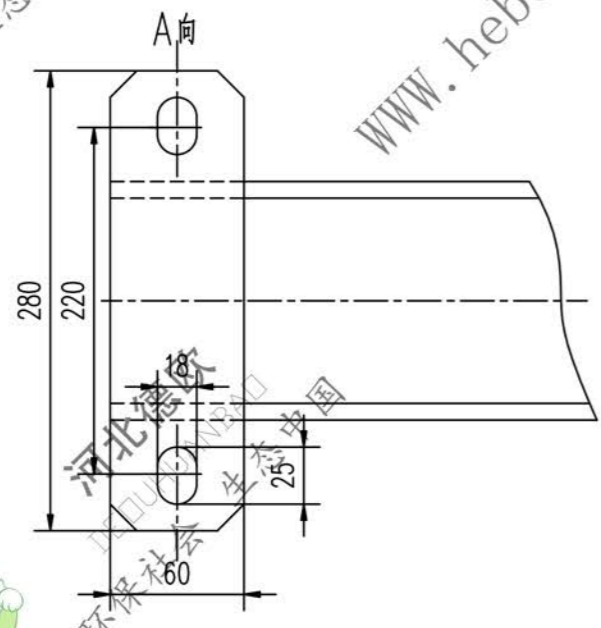
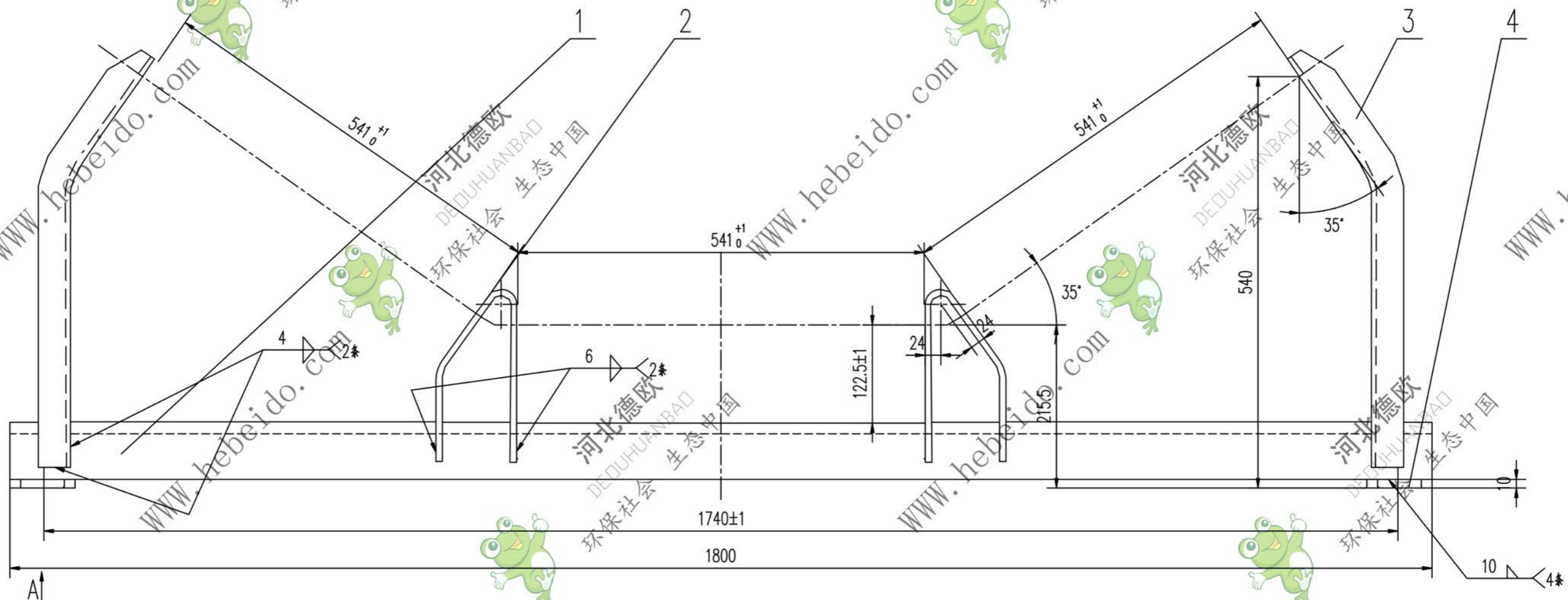


DTII06C0746.1

标记	文件号	修改内容	签名	日期



序号	代号	名称	数量	材料	单重	总重	备注
4	II06C0123.1-3	扁钢	2	Q235-A	1.31	2.62	备用
3	II06C0746.1-2	边支柱	2	Q235-A	2.52	5.04	
2	II05C0746.1-1	中支柱	2	Q235-A	1.59	3.18	备用
1		角钢110X110X10-1800	1	Q235-A	30.04	30.04	

		合同号	DTII06C0746.1	
设计		横梁		图样标记
校对		部件		重量 kg
复核				40.88
标准检查				共 页
				第 页

A2 图纸文件名 6C0746_1.DWG