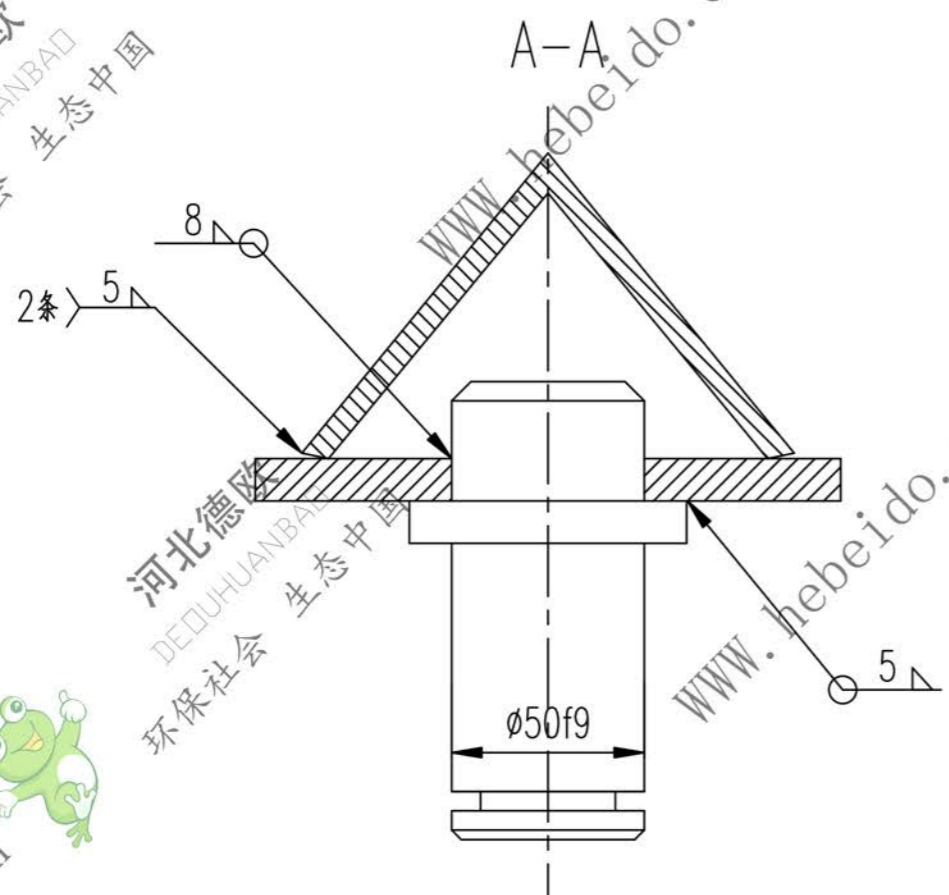
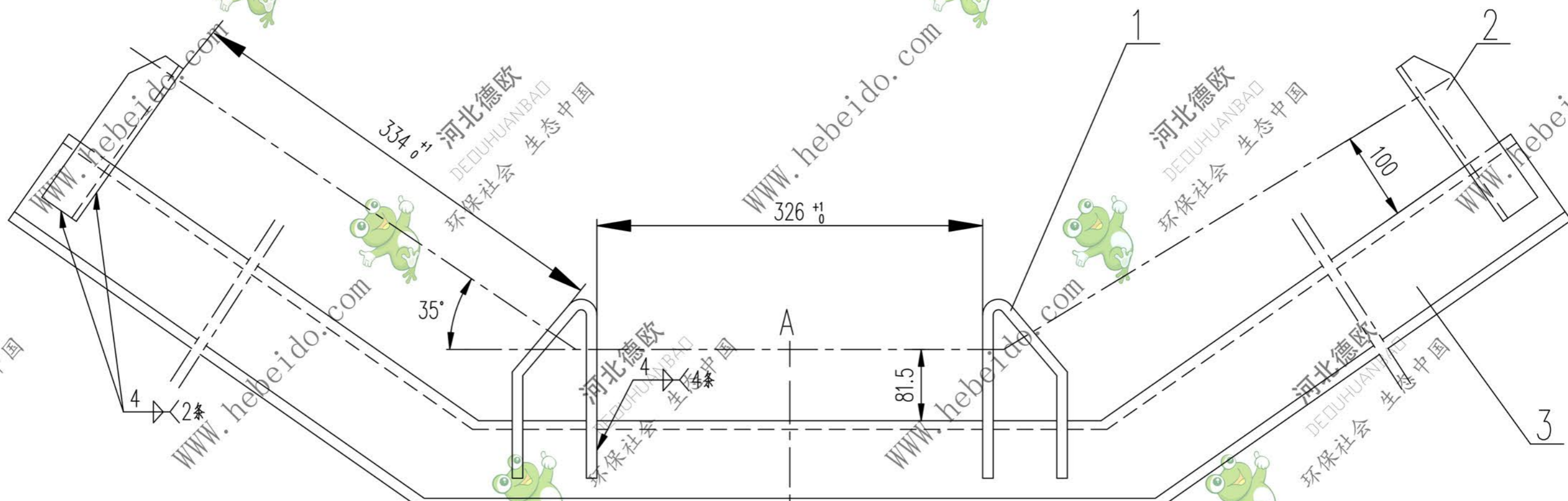


II03C1111.2

标记	文件号	修改内容	签名	日期



序号	代号	名称	数量	材料	单重	总重	附注
					重量 (kg)	(kg)	
5	II01C1111.2-4	轴	1	Q235-A	1.52	1.52	借用
4	II01C1111.2-3	板	1	Q235-A	0.785	0.785	借用
3	II03C1111.2-1	上支架	1	Q235-A	7.5	7.5	
2	II01C1111.2-1	边支柱	2	Q235-A	0.60	1.2	借用
1	II01C1111.1-1	中支柱	2	Q235-A	0.59	1.18	借用

设计		李通		工艺会审				II03C1111.2					
校对				批准		秦海斌							
复核		刘飞		图形输入				图样标记					
标准化检查				日期				重量 kg					
上横梁								S		12.2		比例	
								共		页		第	

A3 图纸文件名 C11112

