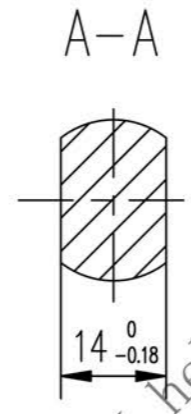
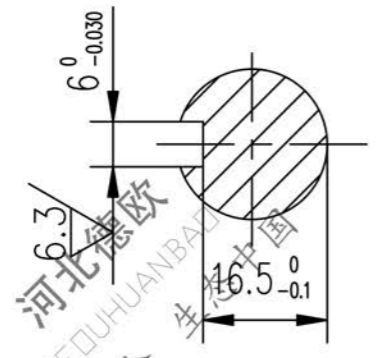
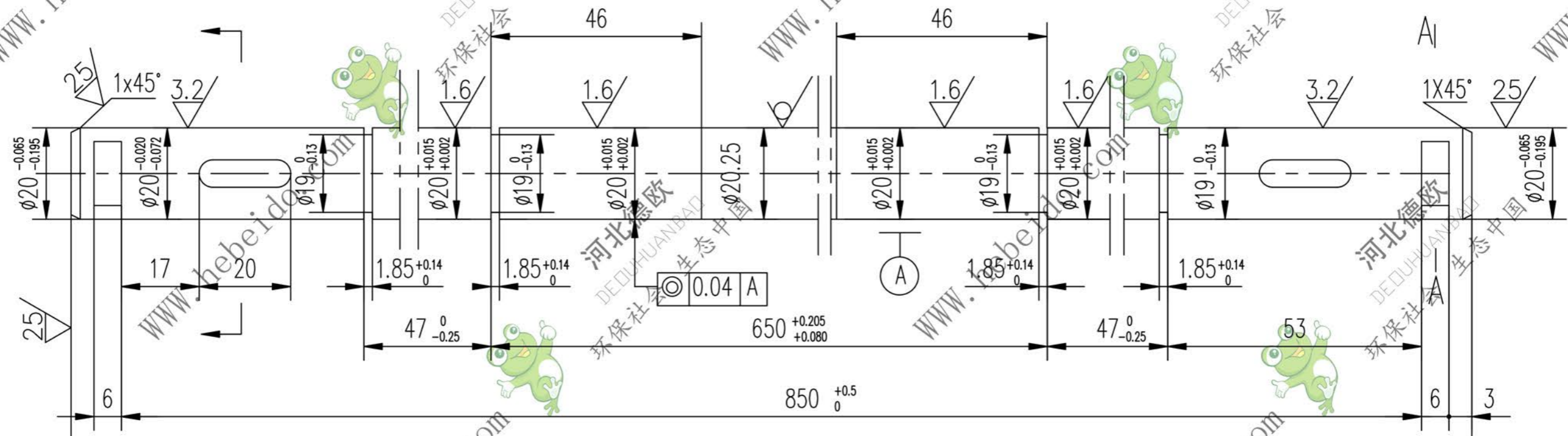


II02C1311.1-1

标记	文件号	修改内容	签名	日期

其余 12.5



A3 图纸文件名 C13111\_1

设计		李建通		工艺会审				合同号	II02C1311.1-1					
校对				批准		秦海波			轴	图样标记		重量 kg	比例	
复核		刘飞		图形输入						冷拔圆钢 $\phi 20.25/20$	S		2.14	
标准化检查				日期							共 页		第 页	

