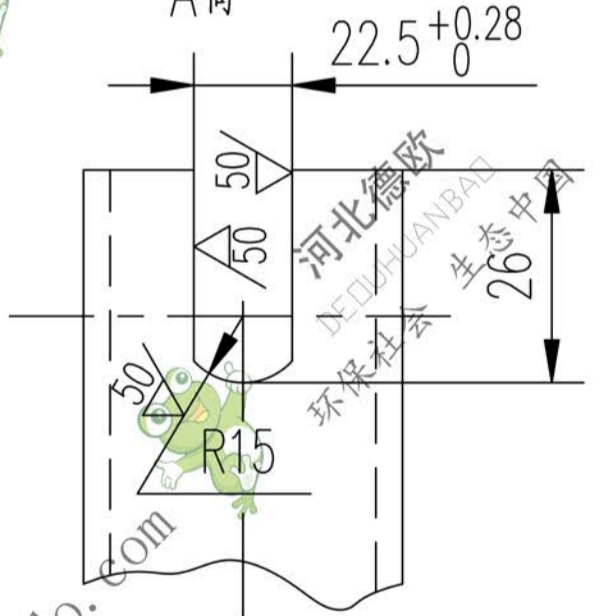
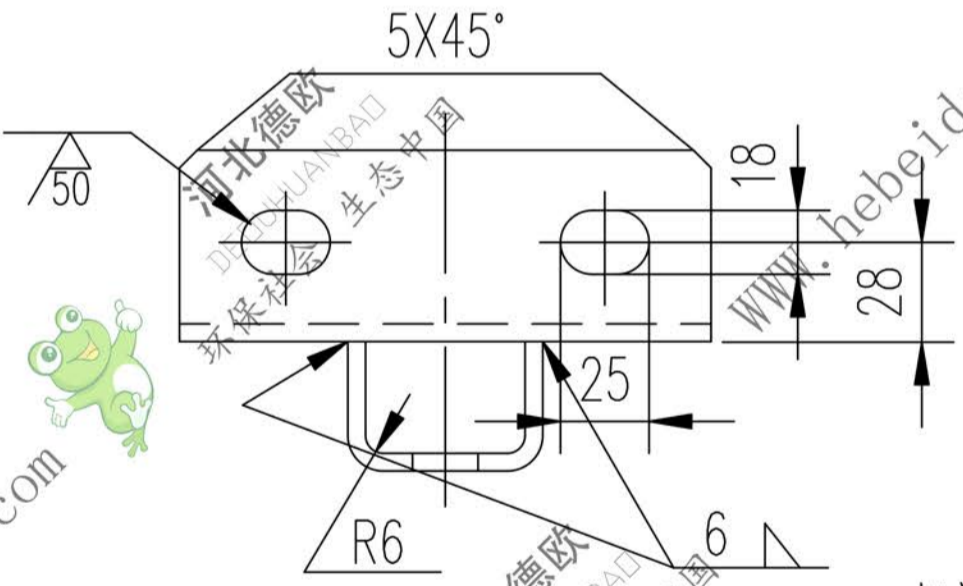
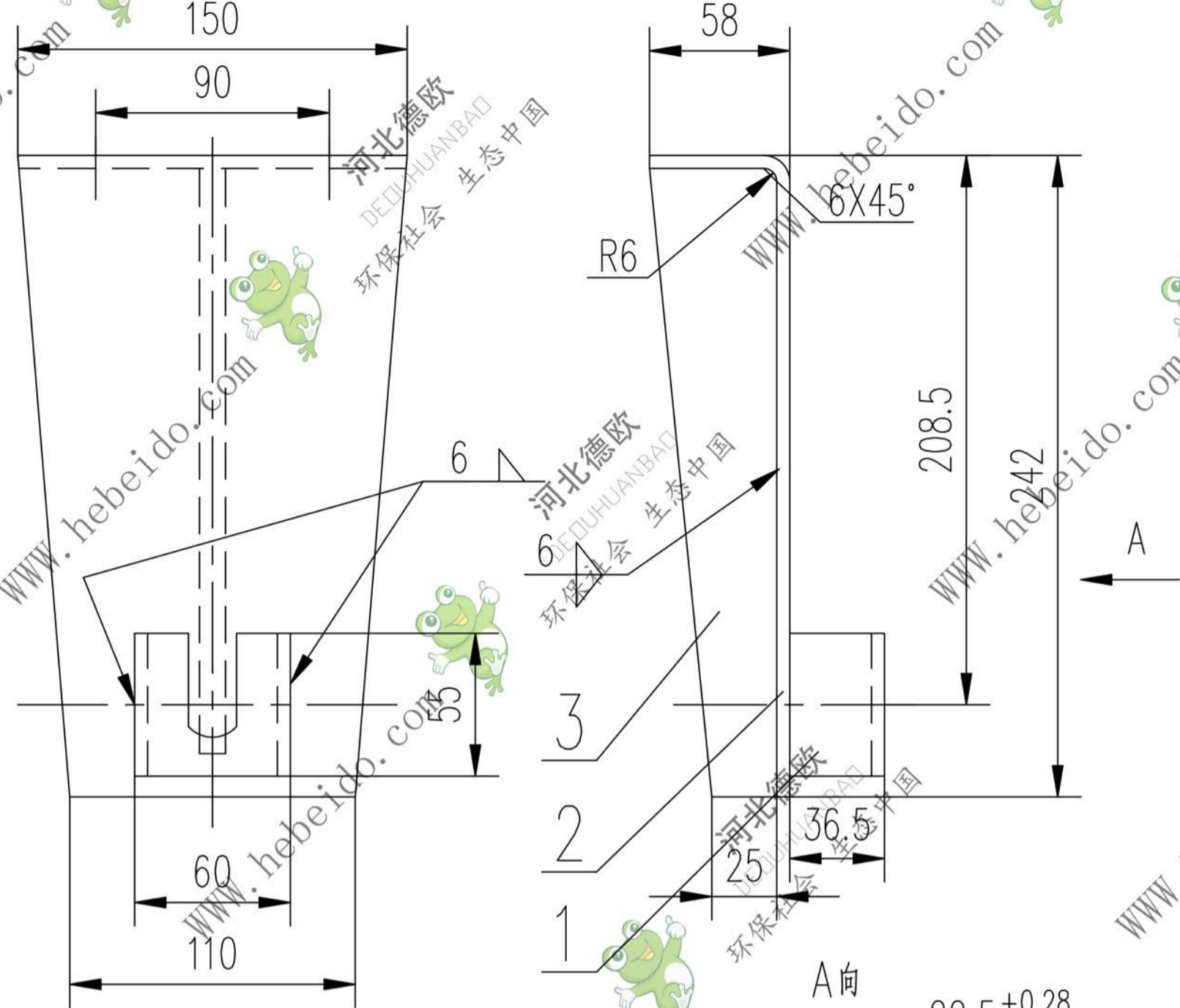


06C3134.1

标记	文件号	修改内容	签名	日期
----	-----	------	----	----



技术要求
钢板下料均为50°

3	钢板	6	1	Q235-A	0.49	0.49	
2	支板	6	1	Q235-A	1.88	1.88	
1	卡板	6	1	Q235-A	0.28	0.28	
序号	代号	名称	数量	材料	单重 重量	总重 (kg)	附注

图形输入	柯菊芬
输入校对	06C31341
图纸文件名	
设计	李连通
校对	
复核	刘飞
标准化检查	

合同号	
工艺会审	
批准	秦海波
日期	

吊架	
部件	

II06C3134.1		
图样标记	重量 kg	比例
	2.63	1:3
德欧环保 DEOUHUANBAO 环保社会 生态中国		共 页 第 页