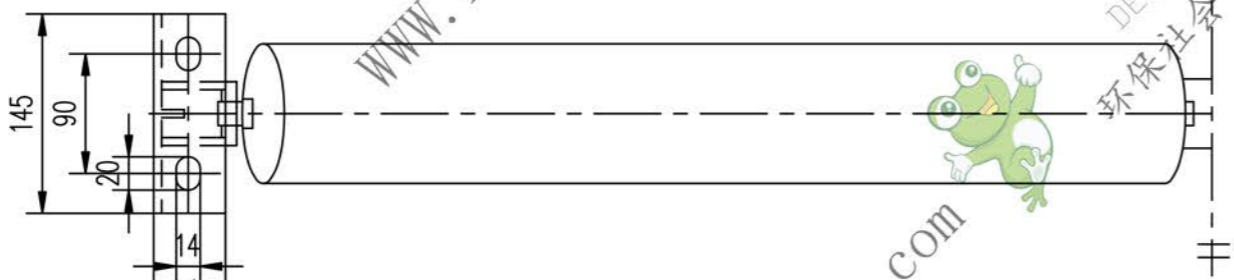
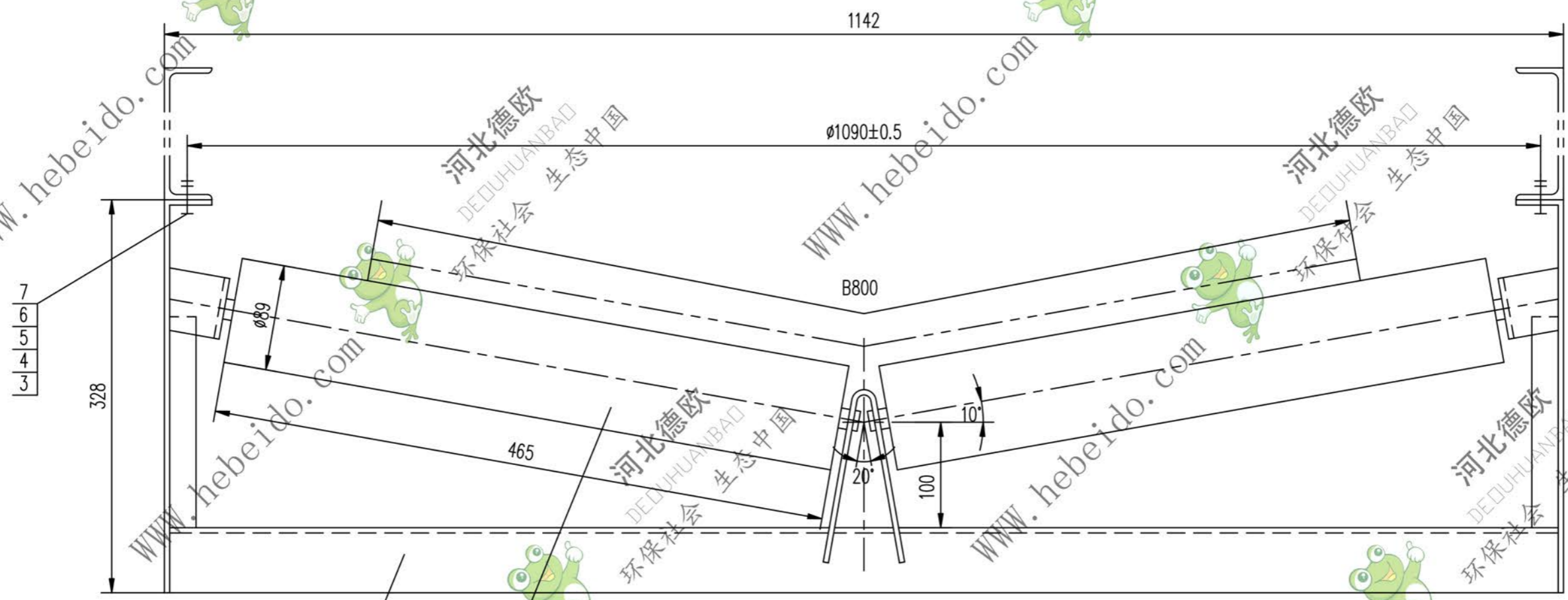


标记	文件号	修改内容	签名	日期



序号	代号	名称	数量	材料	单重	总重	附注
7	GB853-88	垫圈	12		0.024	0.096	
6	GB97.1-85	垫圈	12		0.009	0.036	
5	GB93-87	垫圈	12		0.006	0.024	
4	GB41-86	螺母	M12	4	0.032	0.128	
3	GB5781-86	螺栓	M12X40	4	0.1	0.4	
2	DTM03C2511.1	横梁	1	部件	13.18	13.18	
1	DTMGP1105	辊子	2	部件	5.24	10.48	通用

		合同号	DTM03C2511	
		V形托辊		图样标记
设计	审核	工艺会审	重量 kg	比例
校对	批准	日期	24.34	1:4
复核	日期	日期	共 页	
标准审查	日期	日期	第 页	

