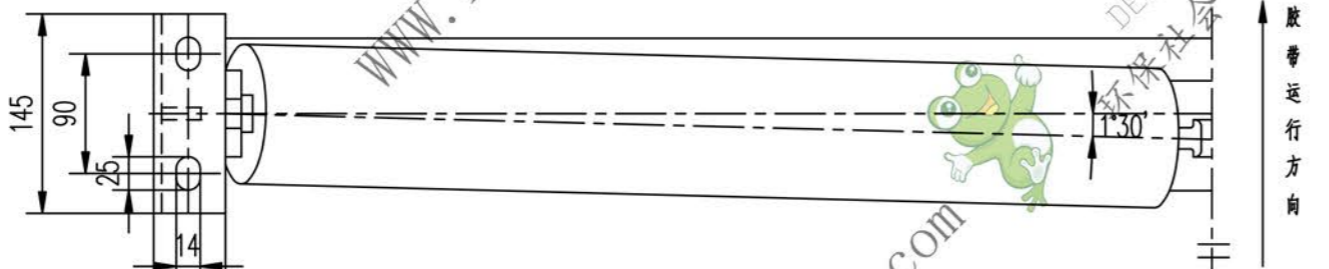
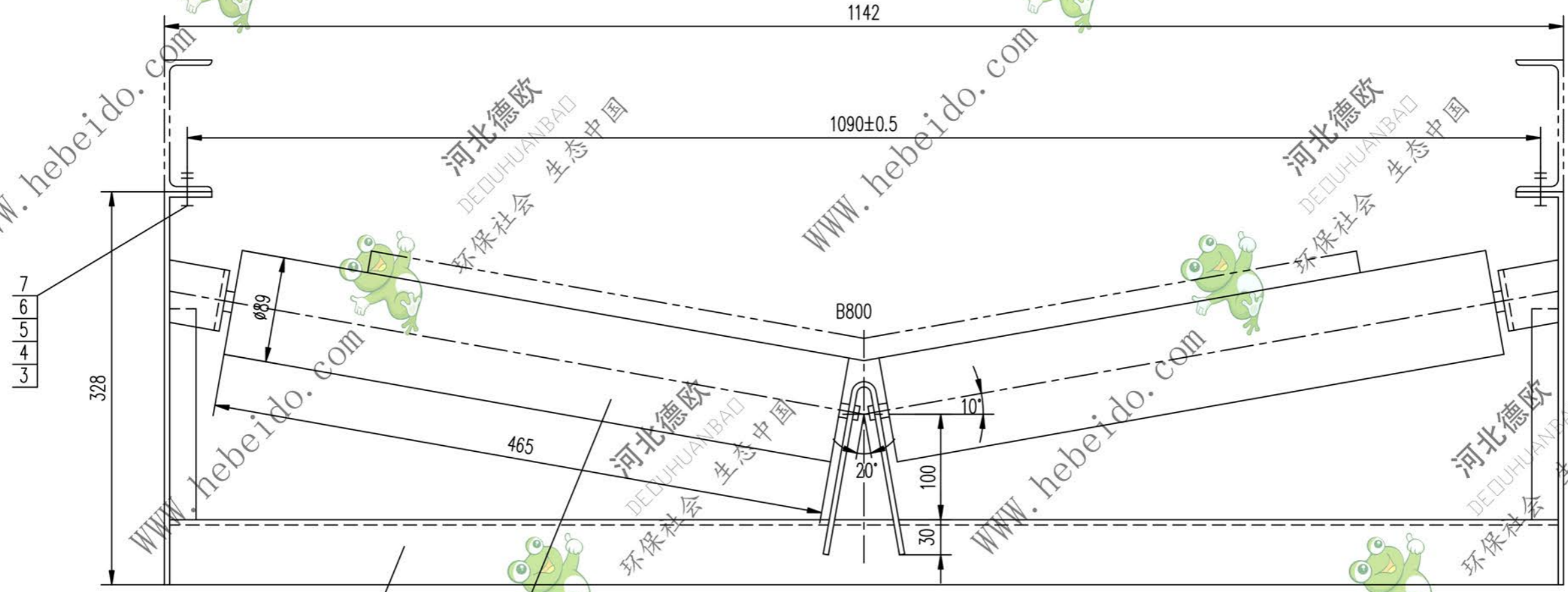


| 标记 | 文件号 | 修改内容 | 签名 | 日期 |
|----|-----|------|----|----|
|    |     |      |    |    |



| 序号 | 代号           | 名称 | 数量     | 材料 | 单重    | 总重    | 附注 |
|----|--------------|----|--------|----|-------|-------|----|
| 7  | GB853-88     | 垫圈 | 12     |    | 0.024 | 0.096 |    |
| 6  | GB97.1-85    | 垫圈 | 12     |    | 0.009 | 0.036 |    |
| 5  | GB93-87      | 垫圈 | 12     |    | 0.006 | 0.024 |    |
| 4  | GB41-86      | 螺母 | M12    | 4  | 0.032 | 0.128 |    |
| 3  | GB5780-86    | 螺栓 | M12X40 | 4  | 0.1   | 0.4   |    |
| 2  | DTM03C2611.1 | 横梁 | 1      | 部件 | 13.26 | 13.26 |    |
| 1  | DTMGP1105    | 辊子 | 2      | 部件 | 5.24  | 10.48 | 通用 |

|   |    |      |        |      |            |       |
|---|----|------|--------|------|------------|-------|
|  |    | 合同号  | V形前倾托辊 |      | DTM03C2611 |       |
| 设计  | 审核 | 工艺会审 |        |      | 图样标记       | 重量 kg |
| 校对  | 制图 | 批准   | 日期     | 24.4 | 1:4        |       |
| 复核  | 日期 | 日期   | 日期     | 共 页  |            |       |
| 标准化   | 日期 | 日期   | 日期     | 第 页  |            |       |