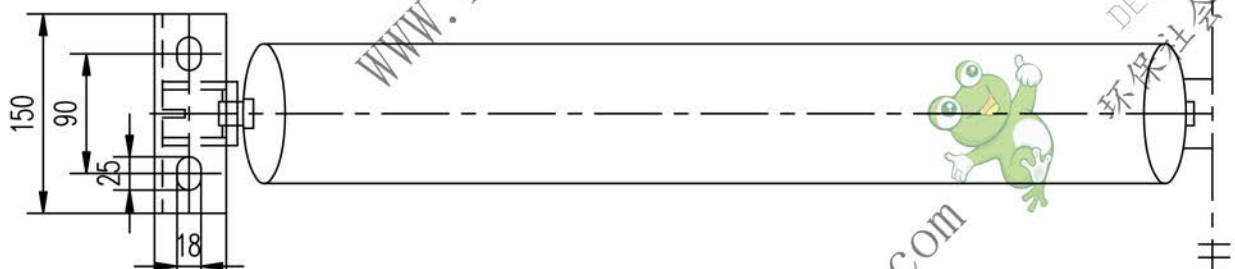
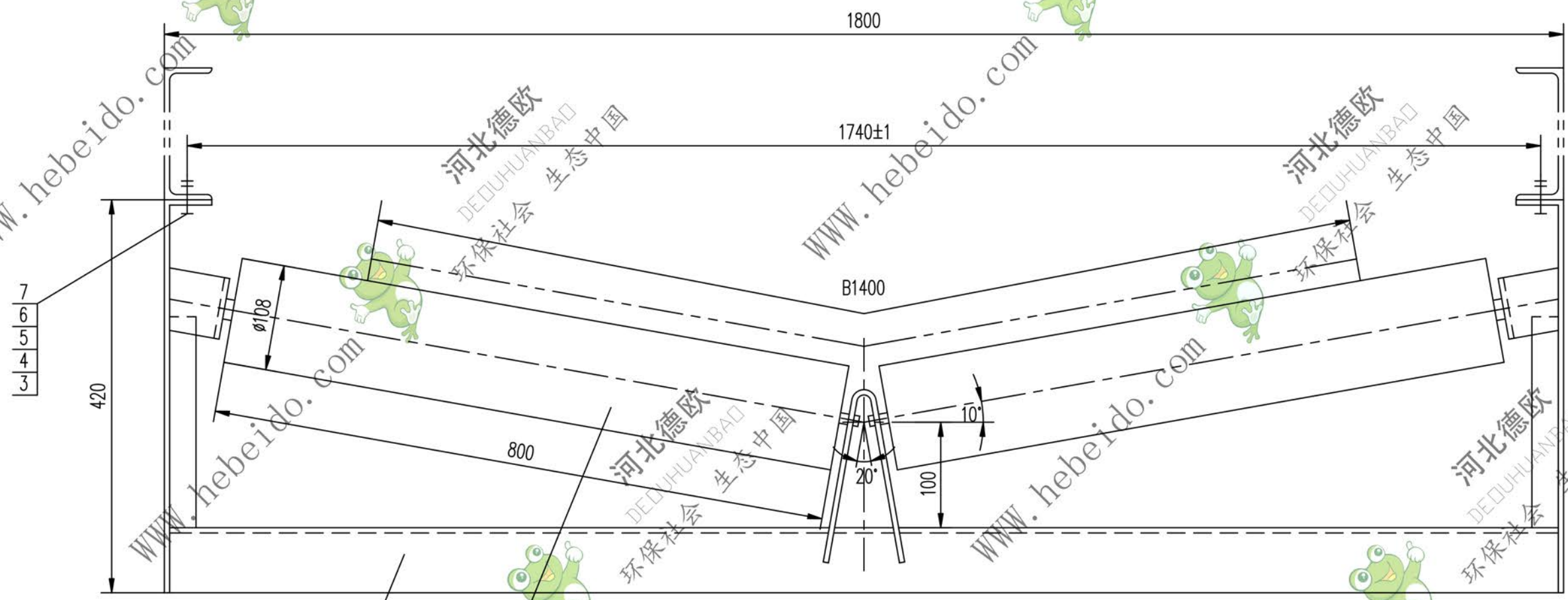


标记	文件号	修改内容	签名	日期



7	GB853-88	垫圈	16	4		0.028	0.112	
6	GB97.1-85	垫圈	16	4		0.011	0.044	
5	GB93-87	垫圈	16	4		0.008	0.032	
4	GB41-86	螺母	M16	4		0.034	0.136	
3	GB5781-86	螺栓	M16X50	4		0.102	0.408	
2	DTM06C2523.1	横梁		1	部件	30.46	30.46	
1	DTMGP2310	辊子		2	部件	11.32	22.64	通用
序号	代号	名称	数量	材料		单重	总重	附注
						重量(kg)	重量(kg)	

合同号		DTM06C2523	
图样标记		重量 kg	比例
		53.8	1:4
设计		共 页	
校对		第 页	
复核			
标准检查			