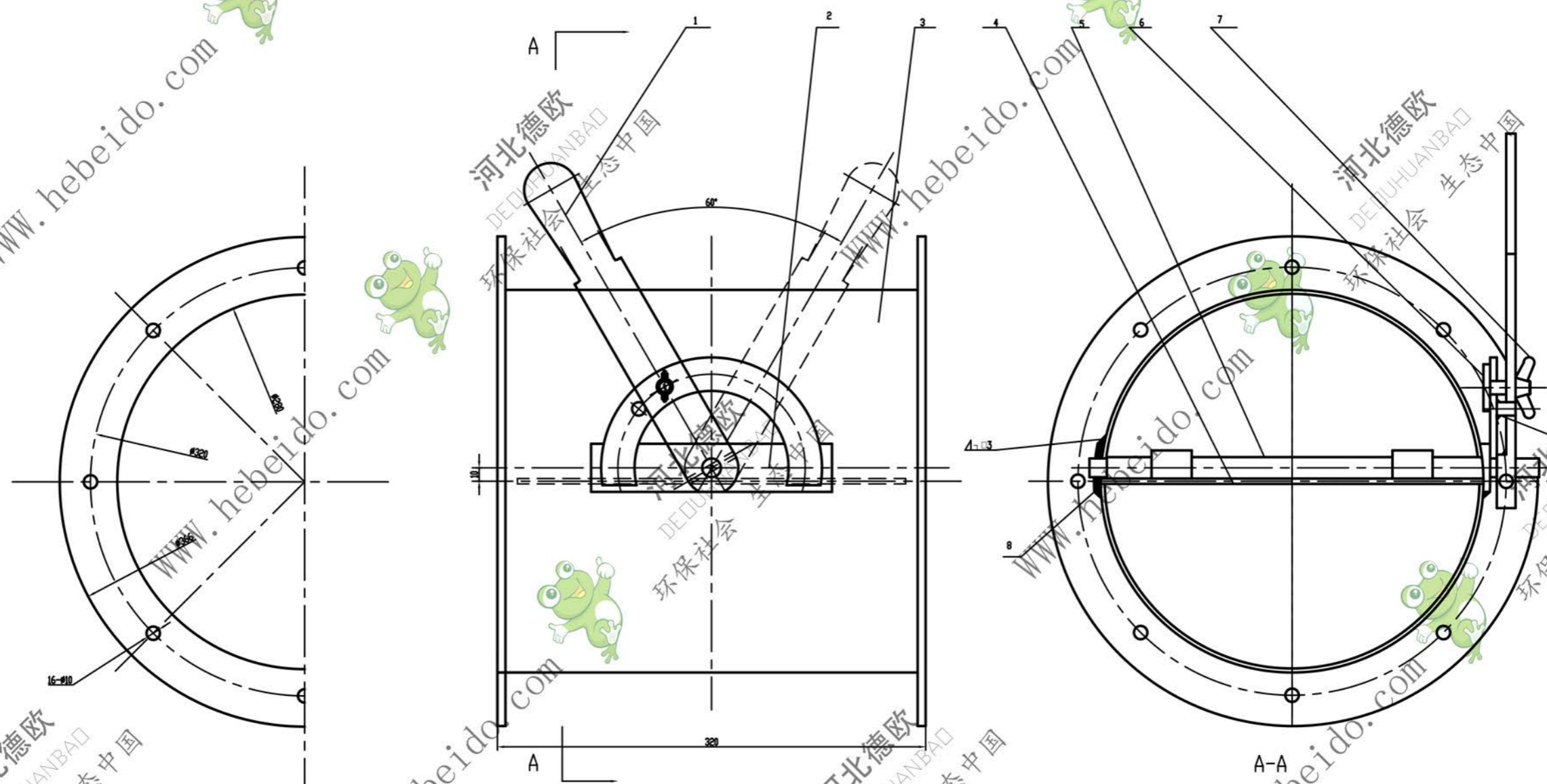


表面光洁度	其余
热处理	
表面处理	



8		胶圈 $\phi 13/\phi 230s$	2	橡胶				
7	GB62-76	螺母M10	1	KT30-6	0.037	0.037		
6	XZ02-13-0105	螺丝夹	1	Q235-A	0.05	0.05		借用
5	XZ02-13-0103	阀杆	1	Q235-A	0.6	0.6		
4	XZ02-13-0102	阀板	1	Q235-A	2.13	2.13		
3	XZ02-13-0101	阀体	1	Q235-A	10	10		
2	GB119-86	销 4*40	1	Q235-A	0.007	0.007		
1	XZ02-12-0101	阀把	1	Q235-A	0.62	0.62		借用
序号	代号	名称	数量	材料	单重	总重		备注

				通用技术条件 JB/ZQ4000		XZ02-13-01	
控制阀($\phi 280$)				图样标记	重量	比例	
材料: 组件 件数: 1				S A	12	1:2	
				共	张	第 张	
				德欧环保 DEDUHUANBAO 环保社会 生态中国			