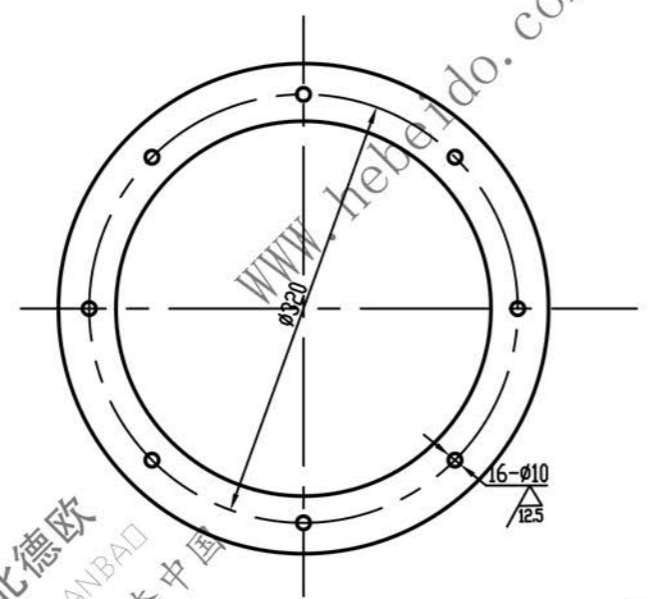
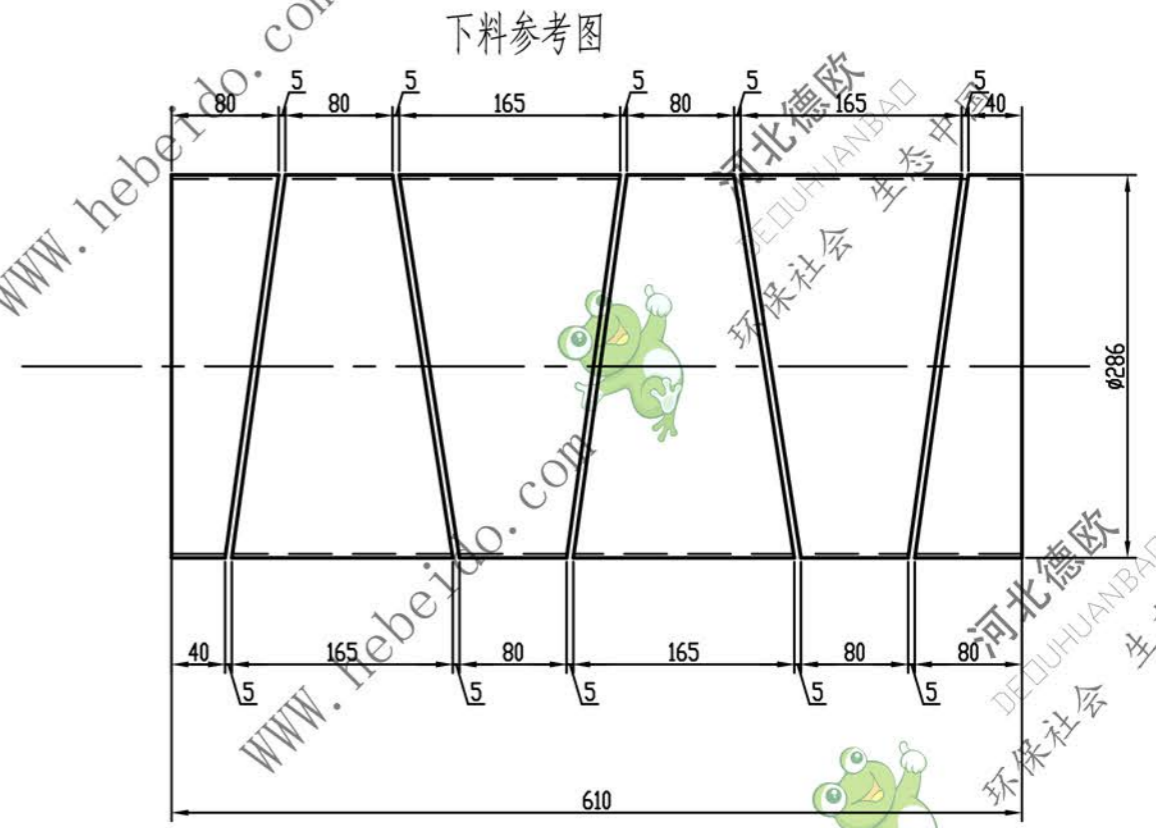
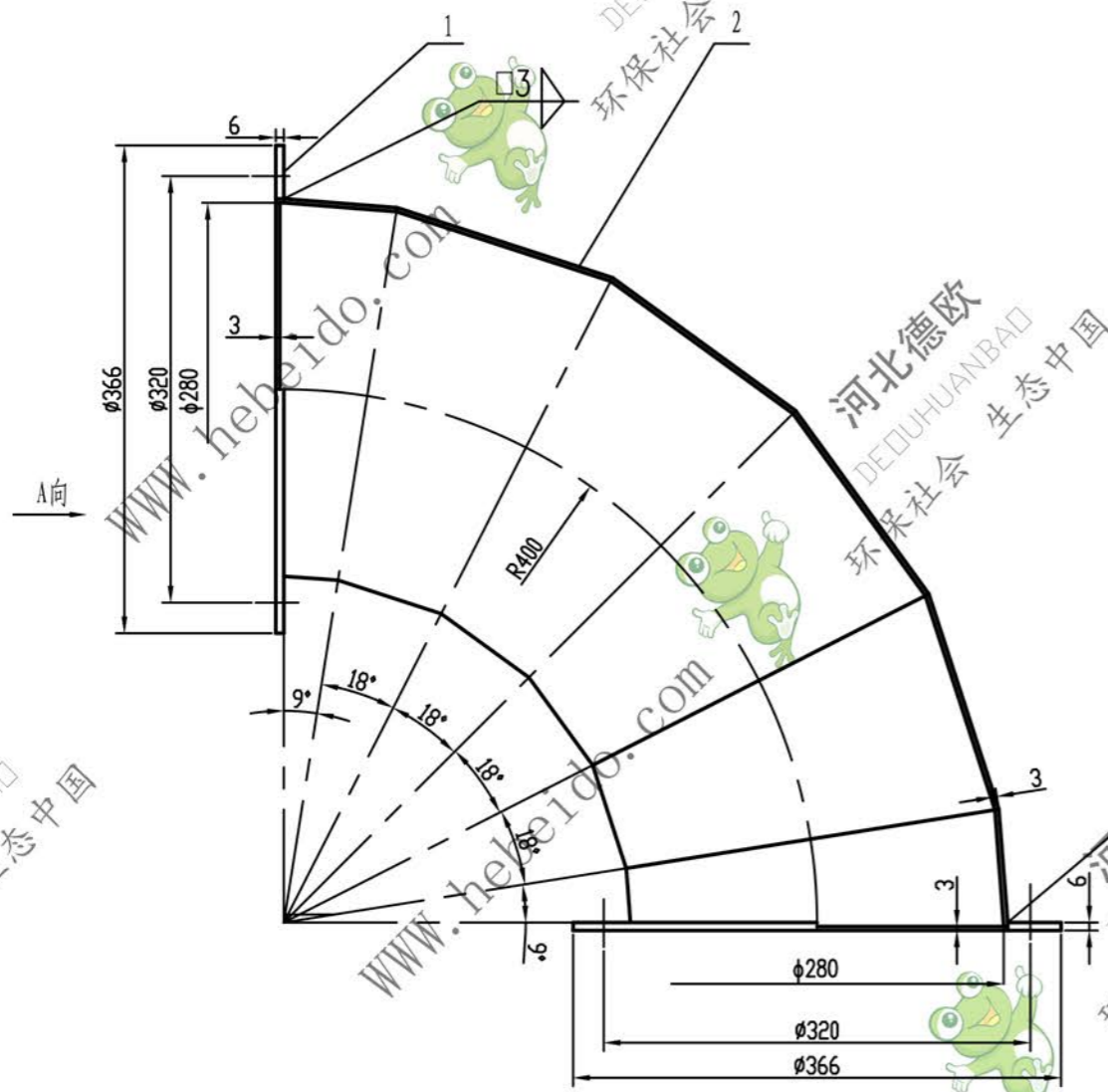


表面光洁度	其余
热处理	
表面处理	



序号	代号	名称	数量	材料	单重	总重	备注	
2		钢板δ3	1	Q235-A	12.6	12.6		
1		扁钢30*6-1010	1	Q235-A	1.4	2.8		
				通用技术条件 JB/ZQ4000		XZ02-1304		
标记	处数	分区	更改文件号	签字	日期	图样标记	重量	比例
设计	李连通		标准化			S A	15.4	1:5
制图			审定			共	张	第
审核	秦海波		批准			张	第	张
工艺	刘飞		日期			材料: Q235-A 件数: 2		

