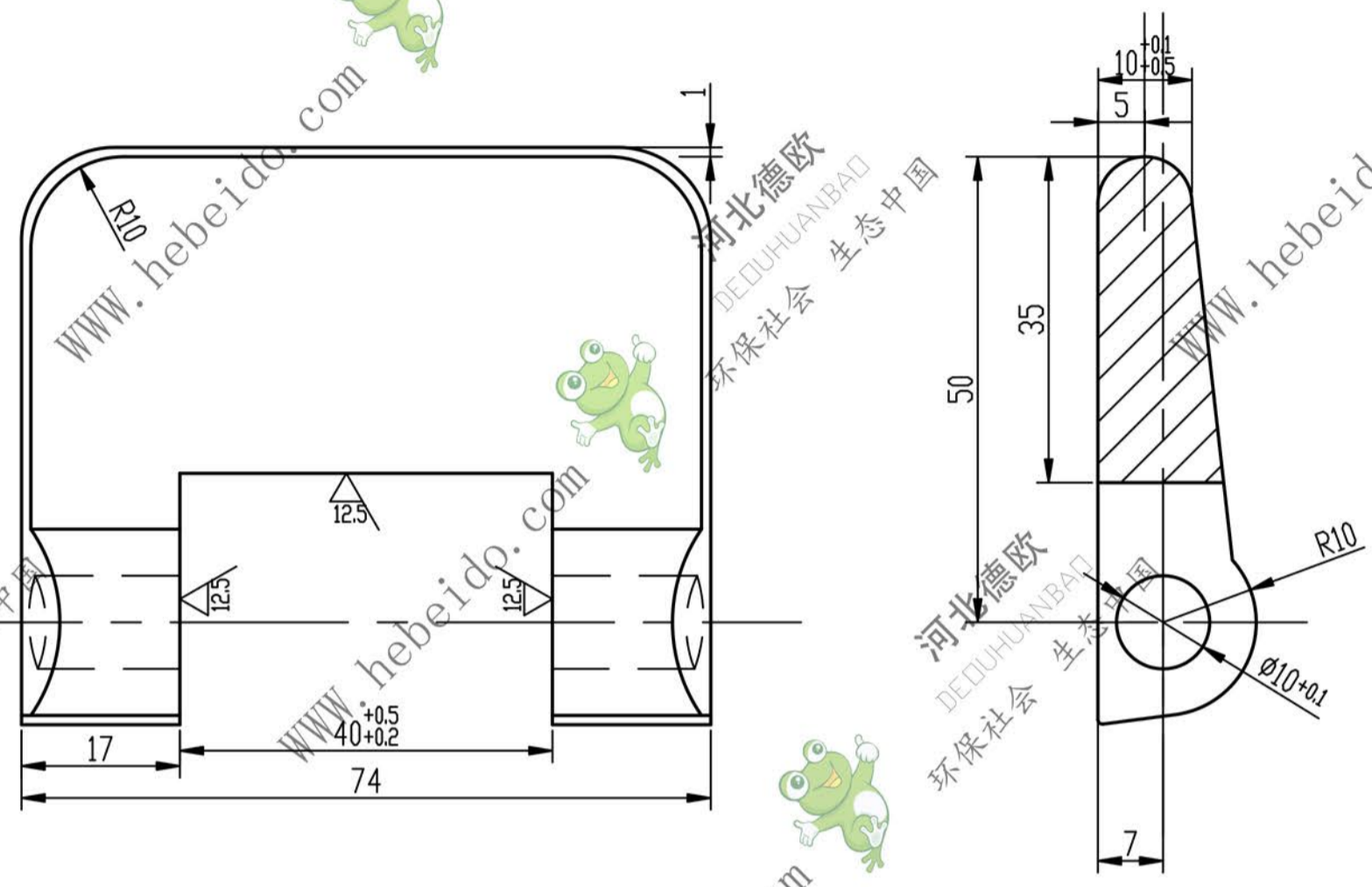


表面光洁度	其余
热处理	
表面处理	



技术要求

1. 四周夹边倒角去刺
2. 焊接处不倒角

标记	处数	分区	更改文件号	签字	日期
设计			标准化		
制图	李连通		审定		
审核	秦海波		批准		
工艺	刘飞		日期		

较链

材料: Zn270-500

XGZ12-501-2

图样	标记	重量	比例
共	A	0.3	1:1
张		第	张

