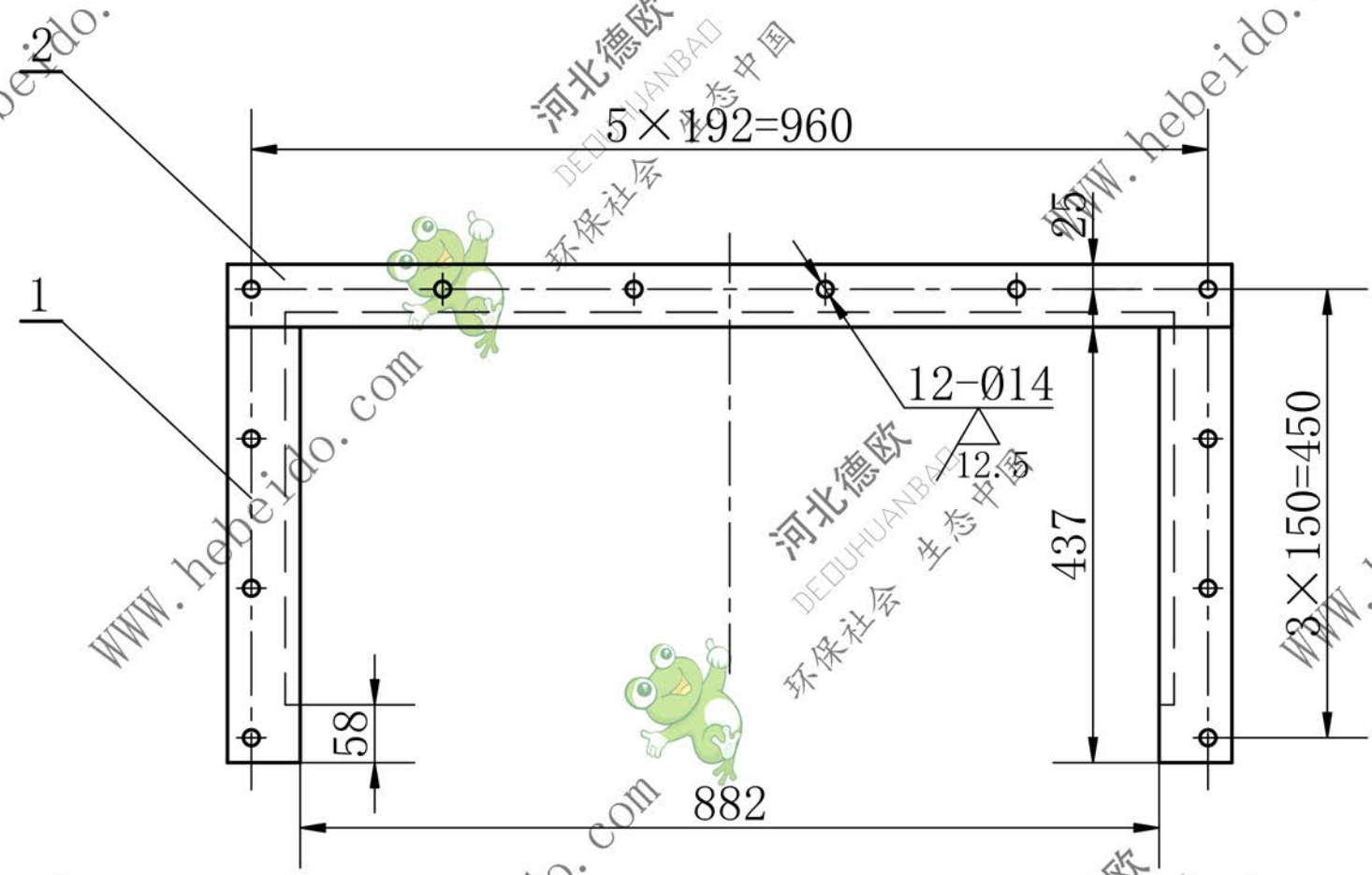
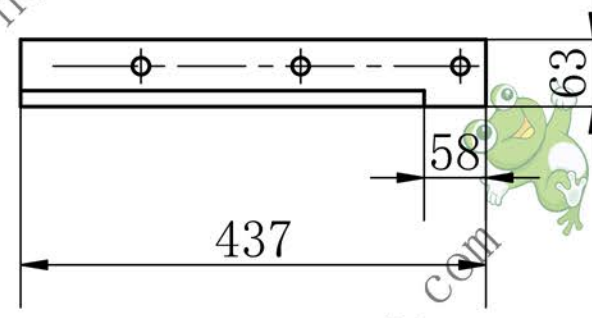


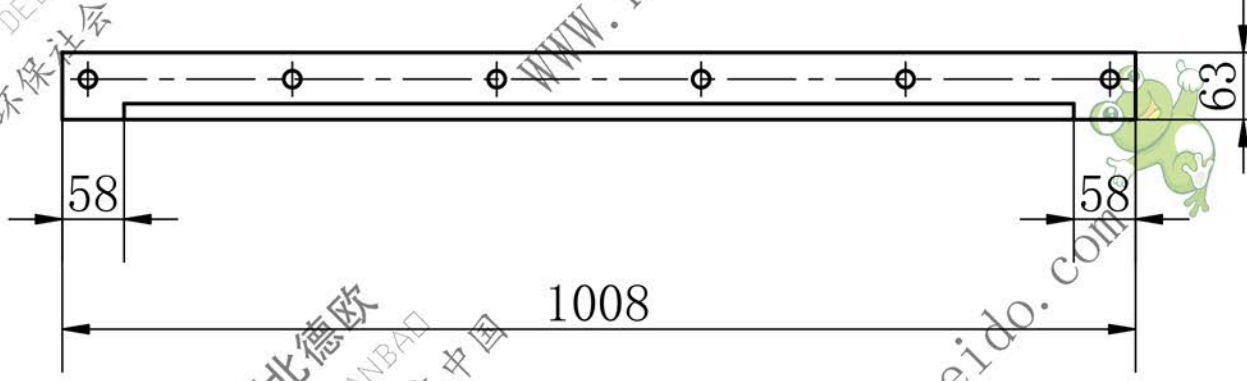
粗糙度	
热处理	
表面处理	



件1



件2



注：件1为一左一右各一件对称制作。

				通用技术条件		NBH300H-02-0106			
				JB / ZQ4000					
标记处数	更改文件号	签字	日期	侧法兰 L63 ² × 5		图样标记	重量	比例	
设计	李连通	标准化					9.06	1:10	
制图	秦海波	审定				共	张	第	张
审核	刘飞	批准				材料: Q235-A	件数: 1	德欧环保 DEOUHUAO 环保社会 生态中国	
工艺		日期							