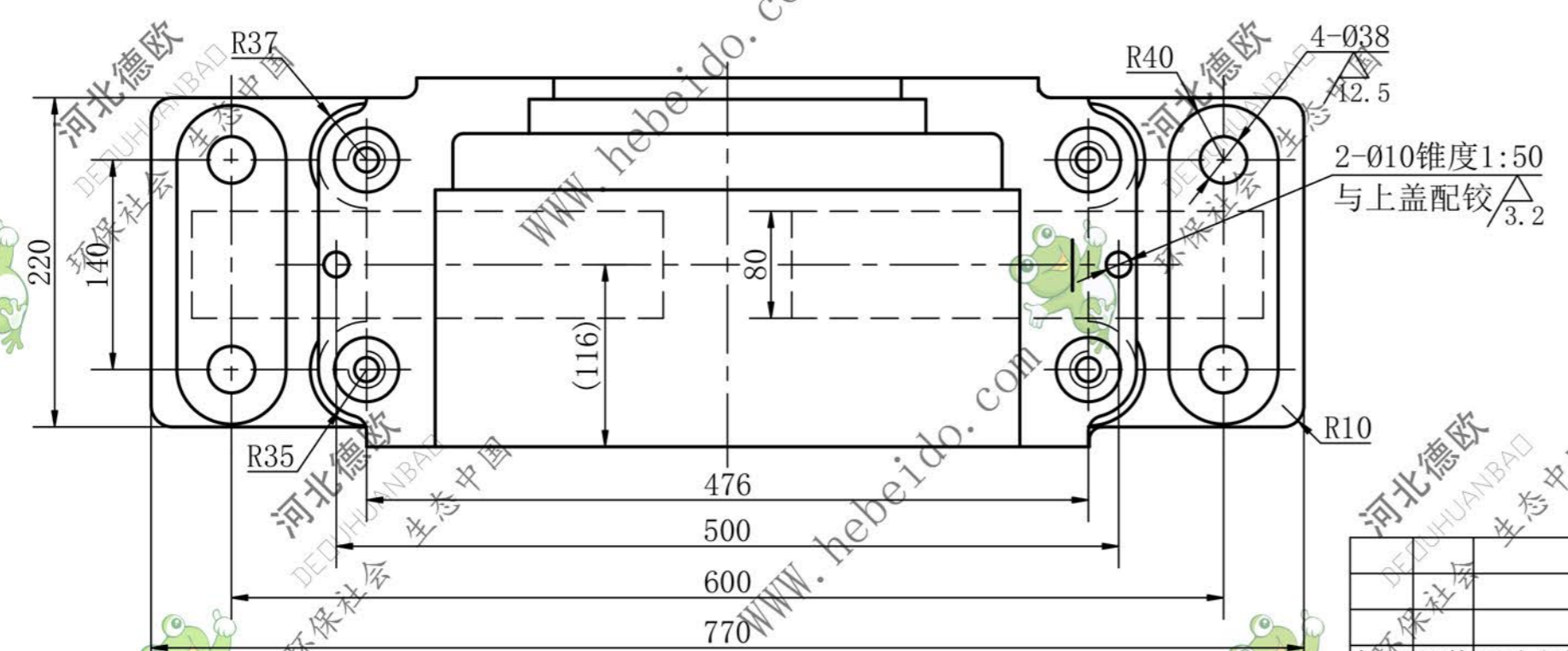
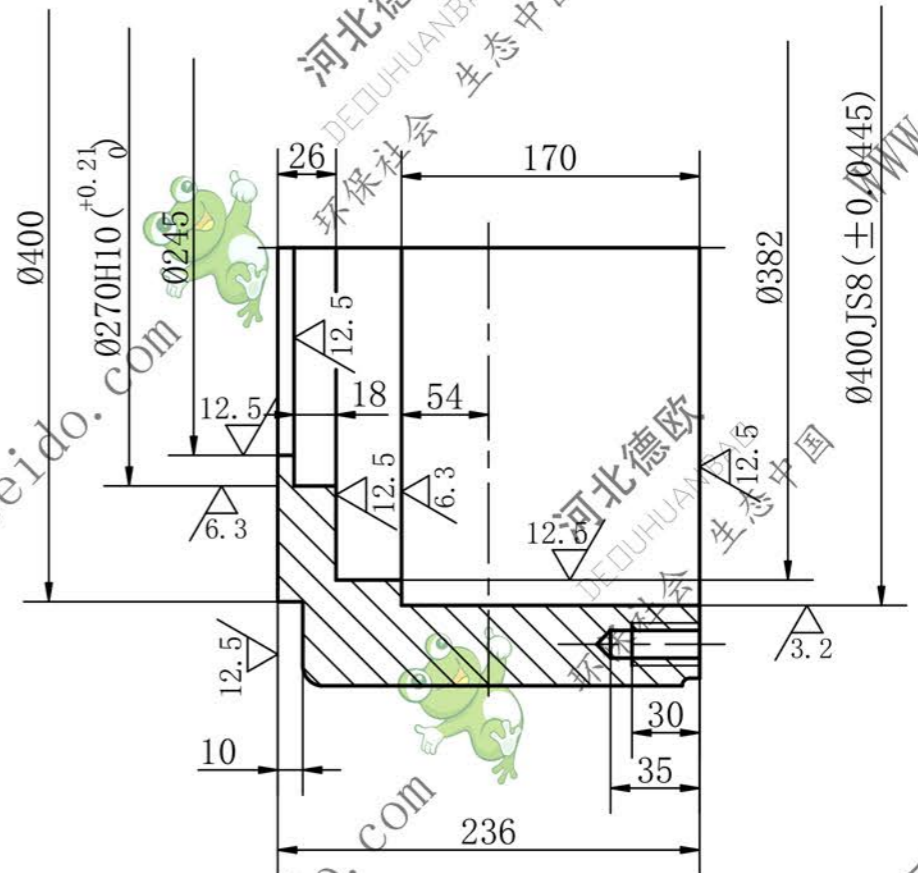
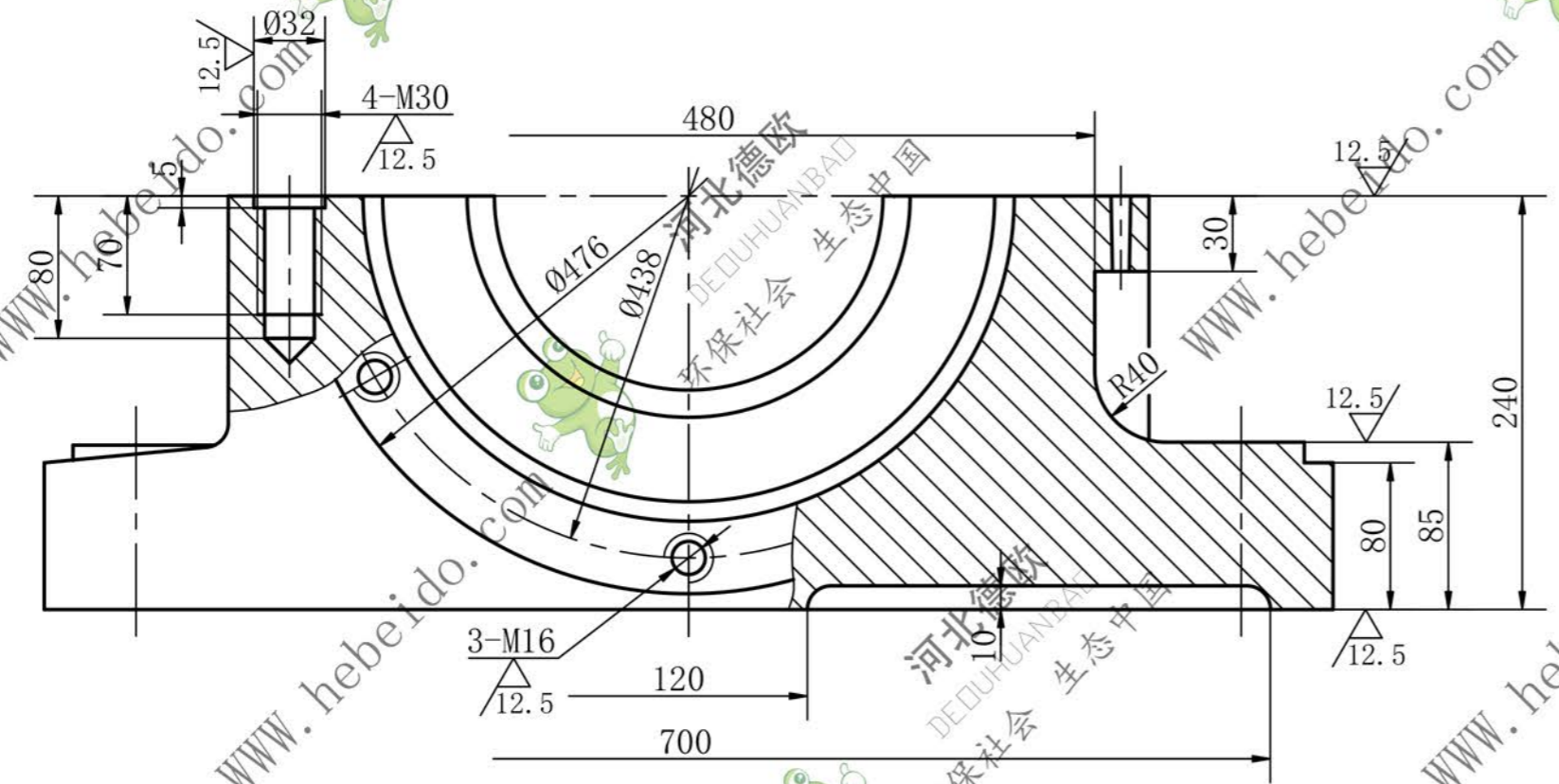


粗糙度	其余 $\sqrt{\quad}$
热处理	
表面处理	



- 技术要求
1. 未注圆角为R3~5。
  2. 未注倒角3×45°。
  3. 要求与上盖配制。
  4. 内腔涂油, 外表面涂防锈漆。

通用技术条件				NBH450H-02-0501-02	
JB / ZQ4000					
底座				图样标记	重量
				153	1:3
				共 张	第 张
材料: QT450-10 件数: 1				德欧环保 DEUHUANBAD 环保社会 生态中国	