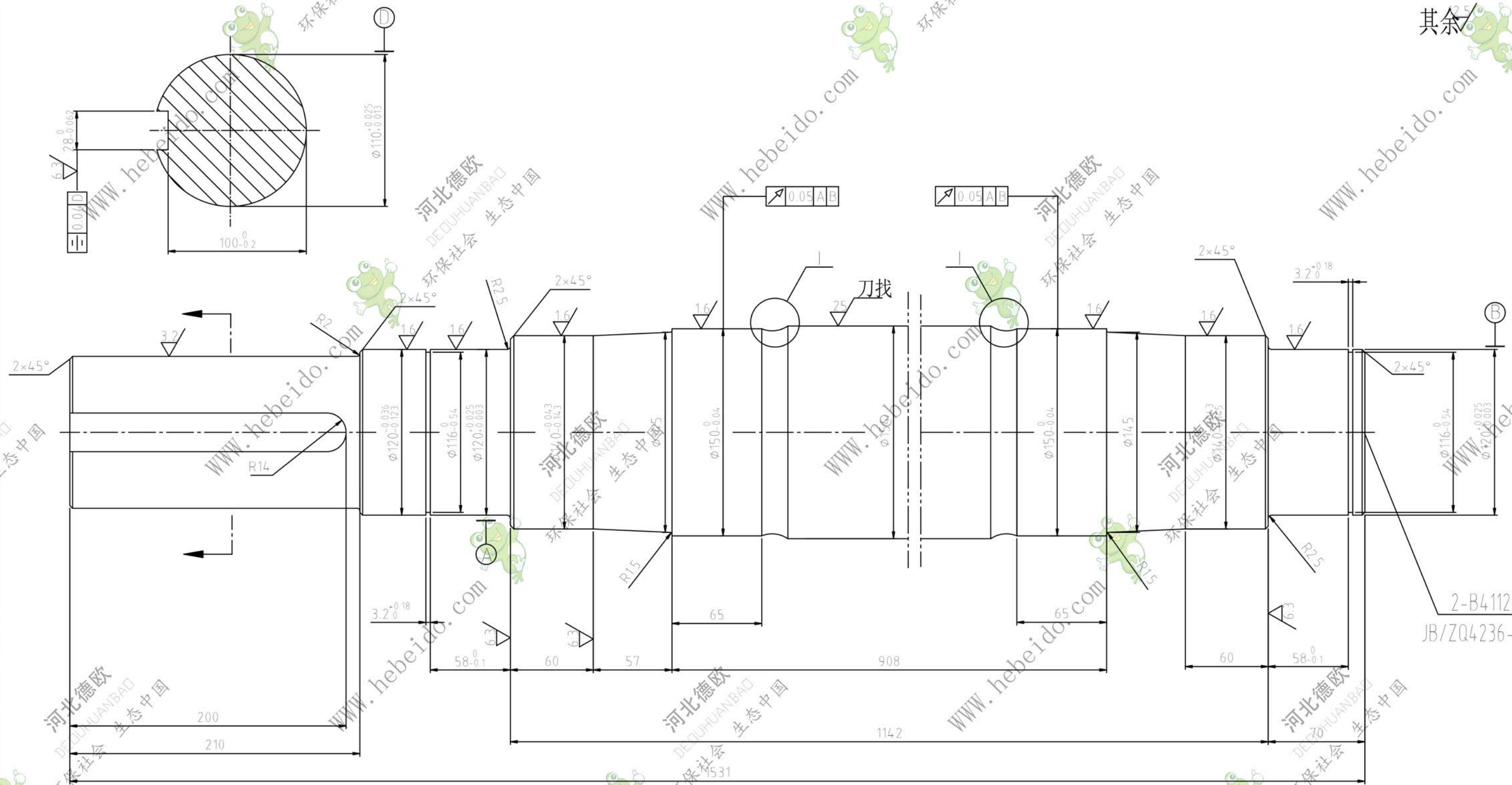


软盘号
CAD
会签
描图
描校
旧底图登记号
底图登记号

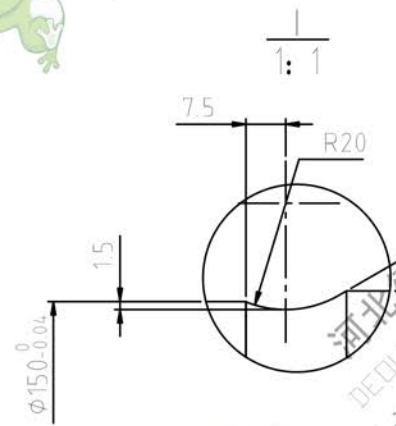


其余

2-B4112
JB/ZQ4236-86

技术要求

- 1、调质处理HB217—255;
- 2、此件应追溯范围从用户到供货厂家;



磁盘号		轴		103-1	
45		图	重	比	
		185	1:2		
共		张		第	
张		张		张	
德欧环保		环保社会 生态中国			
设计	李连通	绘图		日期	
制图	刘飞	标准化		日期	
审核	秦海波	批准		日期	