

软盘号

CAD

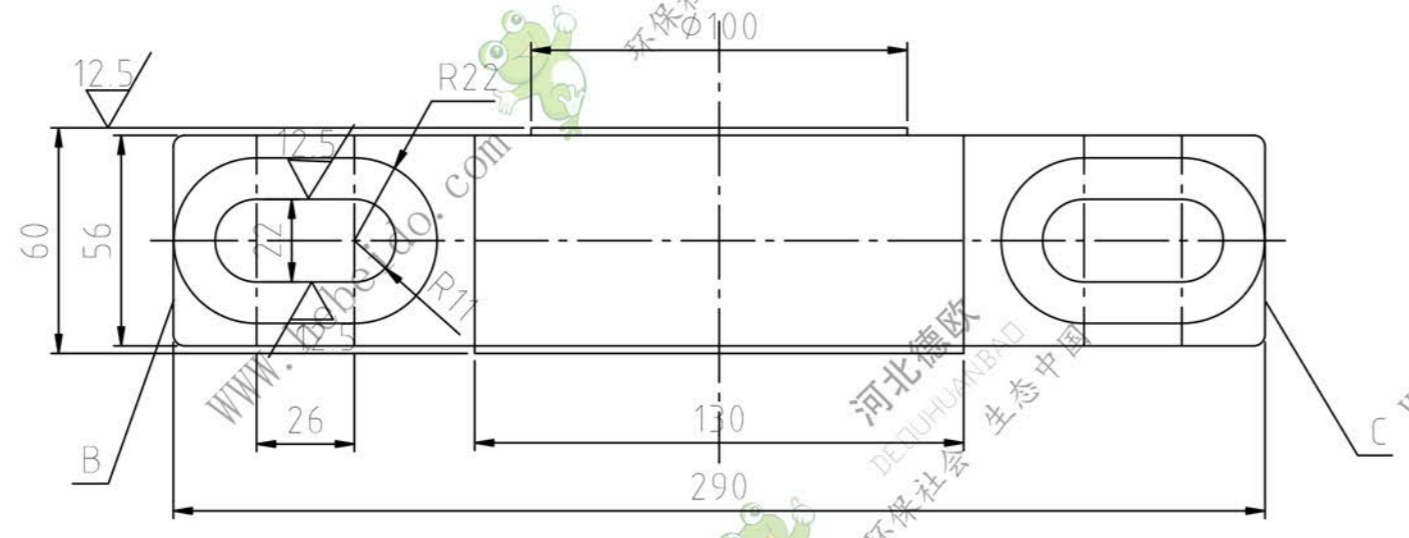
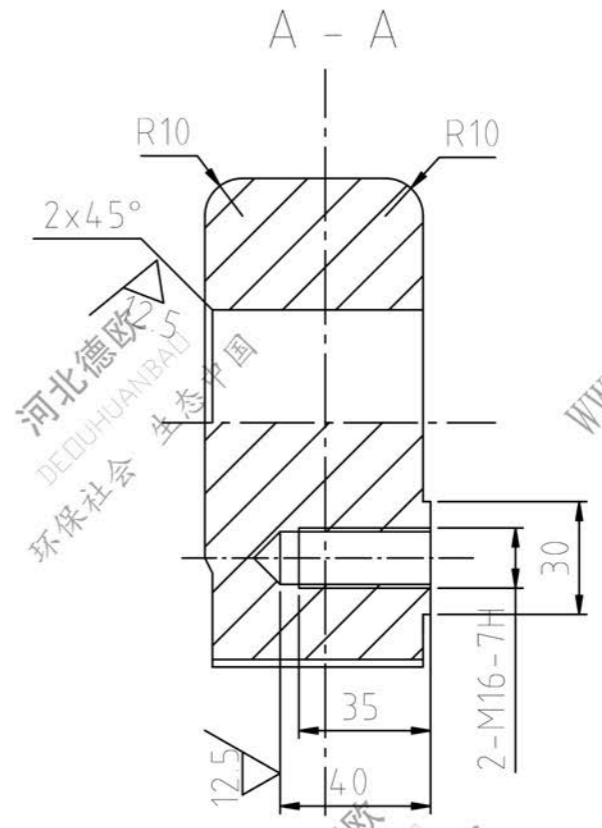
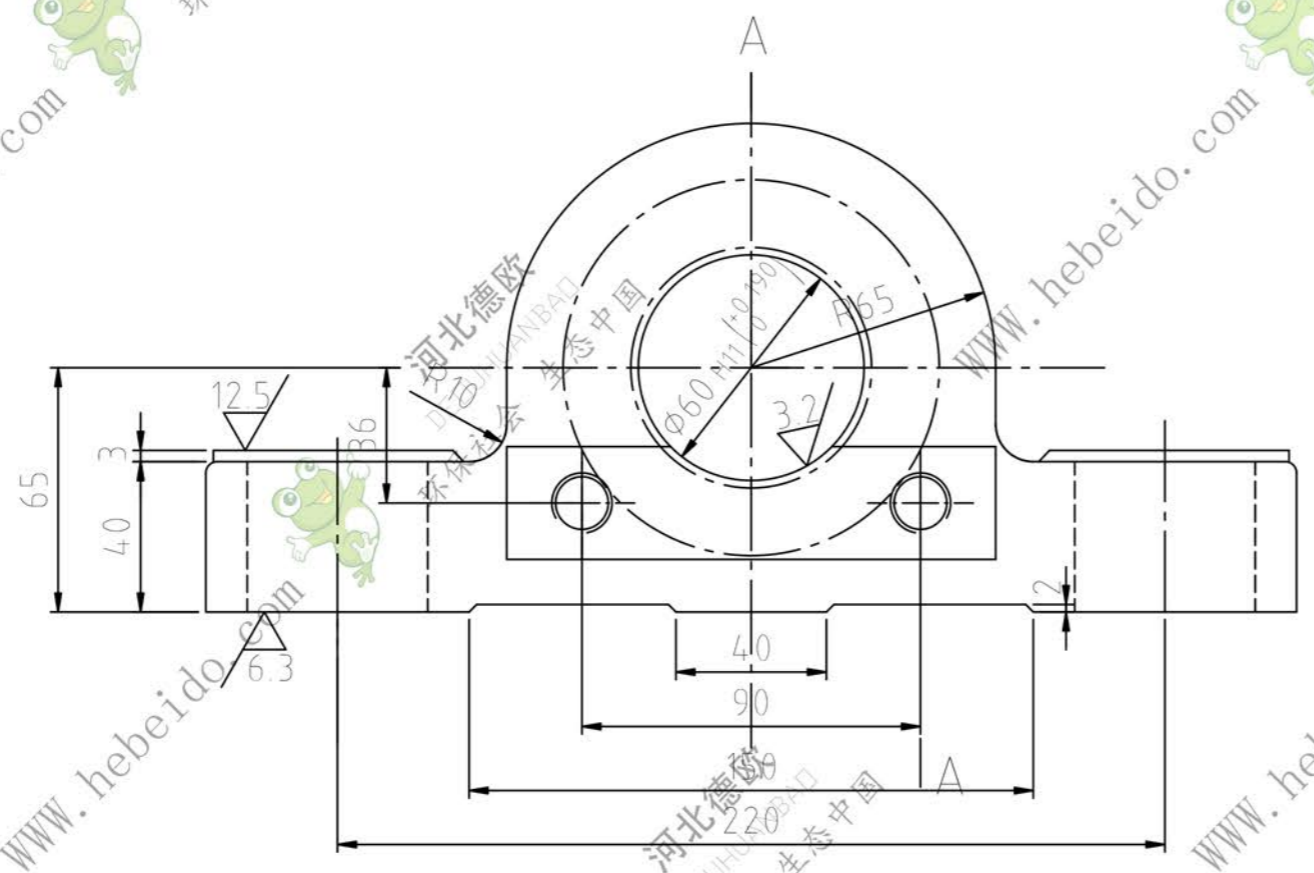
会签

描图

描校

旧底图登记号

底图登记号



技术要求

- 1、未注铸造圆角R3
- 2、铸件不得有气孔、裂缝等缺陷
- 3、端面B、C要求平整

				磁盘号				
				轴承座		SDA01-14		
						图纸标记		重量
						7.25		1:2
						共 张		第 张
				ZG310-570		德欧环保		环保社会 生态中国
设计	李连通	描图		标记处数	更改文件号	签字	日期	
制图	刘飞	标准化						
审校	秦海波	批准						
日期								