

软盘号

CAD

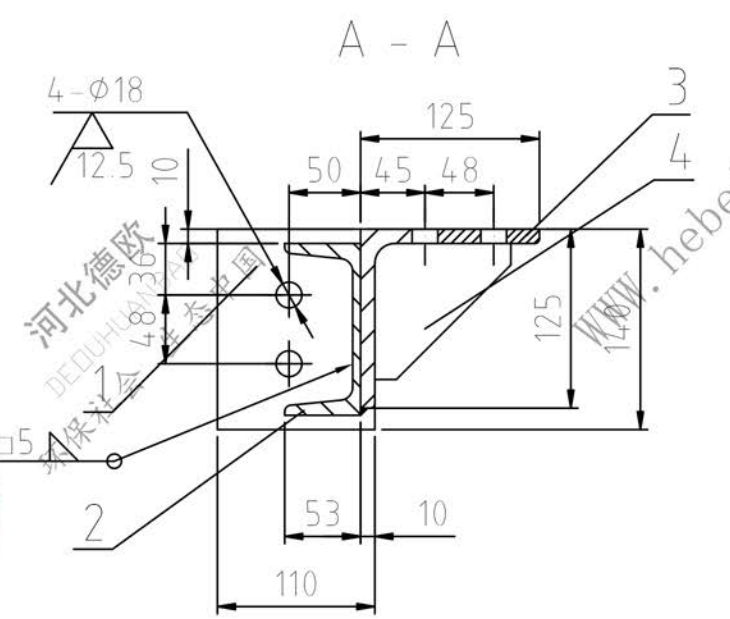
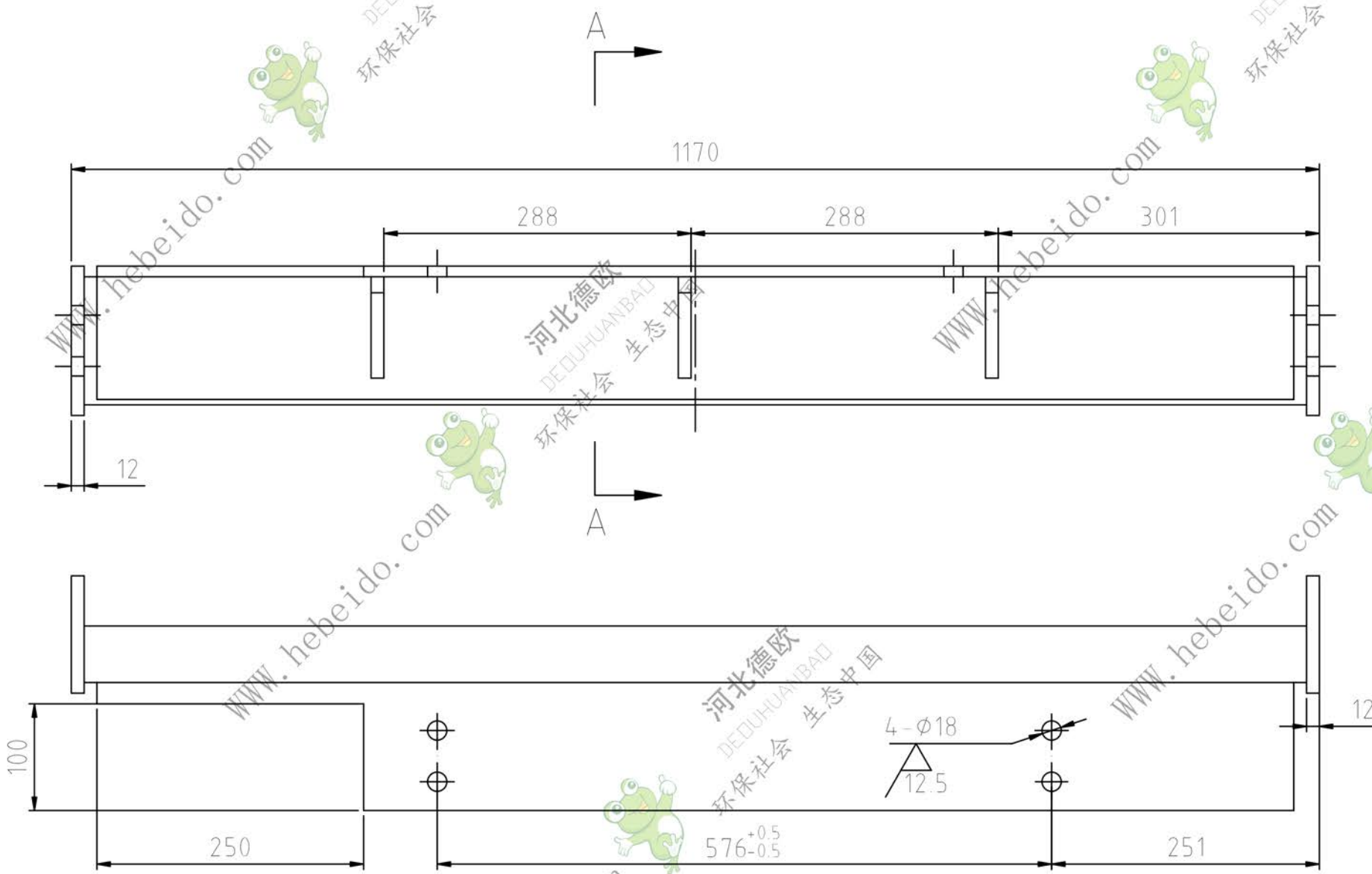
会签

描图

描校

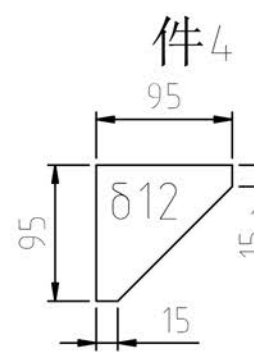
旧底图登记号

底图登记号



技术要求

- 1、各零件剪切下料
- 2、未注焊缝为连续焊缝，焊缝高度为10
- 3、焊后尺寸1170两端面需调平调直
- 4、所有圆孔均焊后加工



4	本图	筋板	δ12	3	Q235	6.78	20.34	
3	本图	支座角钢	L125X125X10 L=1122	2	Q235	21.47	42.94	
2	本图	连接梁	L120X53L=1140	2	Q235	14.06	28.12	
1	本图	连接板	δ12	2	Q235	1.45	2.90	
序号	代号	名称	数量	材料	单重	总重	重量	备注
					磁盘号		SDA1410	
					底座梁 (II)		图纸标记	重量
					焊接件		40.77	15
					共张		第张	
					德欧环保 DEDUHUANBAO 环保社会 生态中国			

标记处数	更改文件号	签字	日期
设计	李连通	描图	
制图	刘飞	标准化	
审核	秦海波	批准	
日期			