

软盘号

CAD

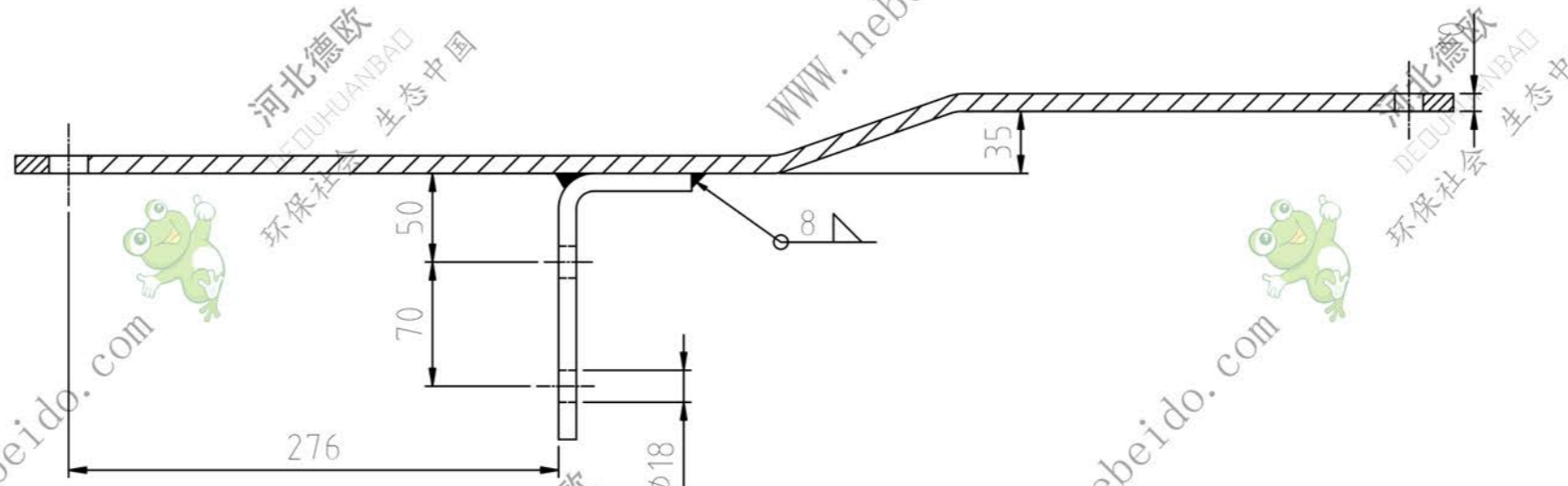
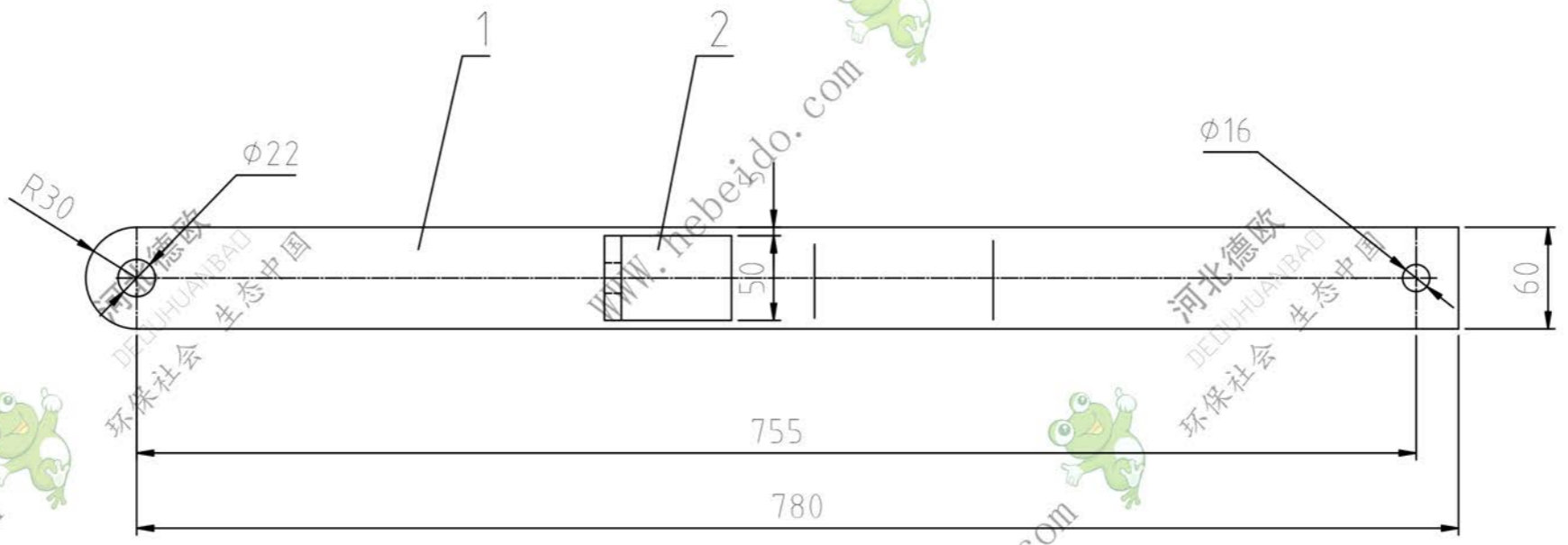
会 签

描 图

描 校

旧底图登记号

底图登记号



2	SDA010101-2	弯板	Q235-A	0.93	0.93		
1	SDA010101-1	侧板	Q235-A	3.77	3.77		
序号	代号	名称	数量	材料	单重 重量	总重 重量	备注
			磁盘号		CPH		
			侧板		SDA010101		
					图纸标记		重量
标记处数更改文件签字日期			侧板 组件		共 张 第 张		
设计	李连通	描 图			德欧环保 环保社会 生态中国		
制图	刘飞	标 准 化					
审校	秦海波	批 准					
日期							